

リムラインシート 14インチホイール用

商品コード	RED/BLUE 000-0900300	SILVER/RED 000-0900310
-------	----------------------	------------------------

この度はキタコ製品をお買い求め頂き誠にありがとうございます。説明文を良く読みいただきご理解し正しい取り扱いを行ってください。

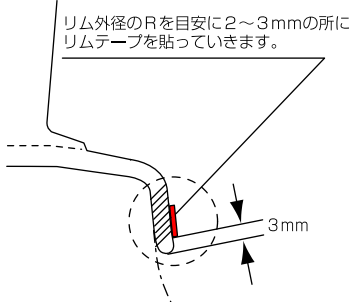
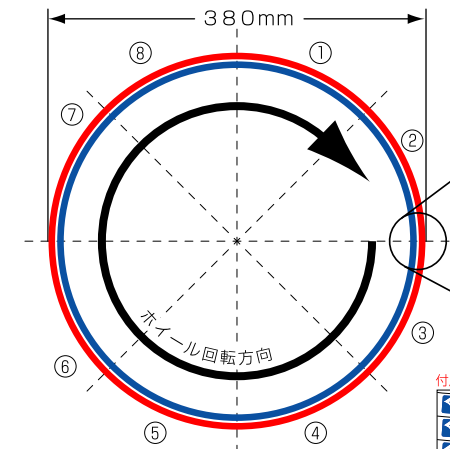
⚠️ 必ずお読みください。

- 本製品は14インチリムに合わせて設定していますが、12インチ以下のリムにも適合します。
- 14インチリムの場合、ホイールリム片面に8本使用し、1台(前後)で32本要します。残り(4本)は予備としてご利用ください。
- リムラインテープの接着剤は貼り付け直後は剥がれ易く修正できますが、1~2日後には強固に接着します。
- 洗車時に高圧洗車機や、硬いブラシなどで洗車されますとテープのはがれや欠ける恐れがありますのでご注意ください。
- リムラインテープは外装用の耐候材を使用していますが、車両の保管条件によっては退色する恐れがあります。

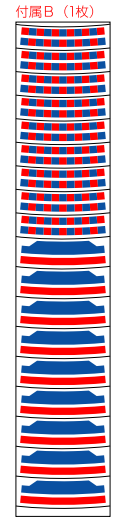
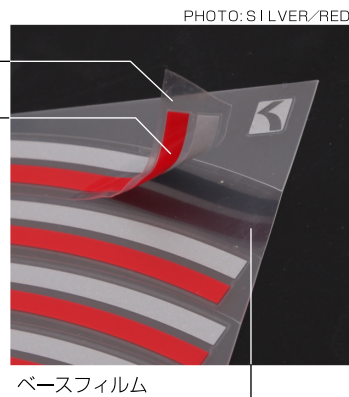
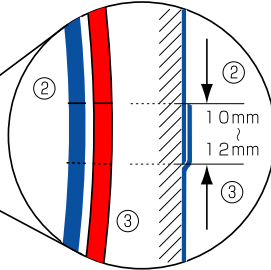
⚠️ ご注意

- 鏡面仕上げされた場所や塗装面に貼り付けは容易ですが、スクーターのインナーカウル等に採用されているシボ加工や特殊コーティングされたホイールに使用される場合、パーツクリーナーで脱脂後プライマー(0901-968-00000 ¥336)等で再度下地を作っていたいただきリムラインテープの貼り付け作業を行ってください。
- 冬季はリムテープの接着剤の能力は夏季に比べ低下します、ドライヤー等でホイールリム廻り(リムラインテープ貼り付け箇所)を暖めながら貼り付け作業してください。貼り終えた後も暖めることにより定着しやすくなります。(外気温:約25℃が目安)

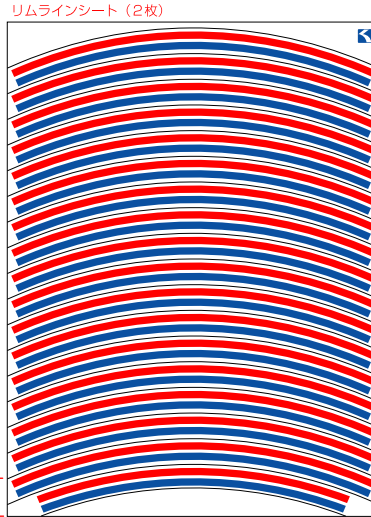
リムラインテープ設定寸法: 外径380mm(8分割)
ライン幅: 7.5mm



アプリケーションフィルム
(二枚重ねになっています)
リムラインテープ



予備
リムライン



株式会社キタコ
URL <http://www.kitaco.co.jp>

〒577-0015 東大阪市長田3丁目8-13
TEL.06-6783-5311(代) FAX.06-6782-0740
営業時間 AM9:00~PM6:00 (第2,4,5土曜/日/祝祭日は休)