

# LIGHT BIG BORE KIT 85・88cc for monkey


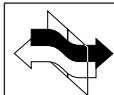




NO.1/3

商品コード 88cc (アルミ) 214-1013401/ (硬質メッキ) 215-1013401	商品コード: 85cc (アルミ) 214-1133400	商品コード: 88 (アルミ) 214-1016401/ (硬質メッキ) 215-1016401
適合車種: A モンキー/ゴリラ	適合車種: B/C モンキー/ゴリラ	
モンキー/ゴリラ	FNO,Z50J-1000001 ~ 1510400	FNO,Z50J-1600008 ~ 1805927
シャリー ※1)	FNO,CF50-1000002 ~ 2899999	FNO,Z50J-2000001 ~
ダックス (6V ST50)	FNO,ST50-1000001 ~ 6346265	FNO,AB27-1000001 ~ 1899999
CD50	FNO,CD50-1100001 ~ 1330600	モンキーバハ 全車種
	FNO,C50-N000002 ~ V488897	ダックス (12V AB26) 全車種
	FNO,C50-Z000002M ~ Z069126M	JAZZ 全車種
スーパーカブ 50	FNO,C50-3000001 ~ 5121324	マグナ 50 FNO,AC13-1000001 ~
	FNO,C50-5200011 ~	モトラ 全車種
※1) シャリーはシリンダーフィンとレッグシールドが干渉する為、加工は必要です。	シャリー ※1)	FNO,CF50-3000031 ~
	モンキー R/RT 全車種	CD50/ベンリィ 50S/ベンリィ CL50 FNO,CD50-1500001 ~
	スーパーカブ 50 プレスカブ リトルカブ	FNO,C50-8000001 ~ 9501323
		FNO,C50-9600001 ~ 0095210
		FNO,C50-0200001 ~
		FNO,AA01-1000001 ~
	ジョルカブ XR50R/CRF50F	FNO,AF53-1000001 ~
		AE03 全車種
	※1) シャリーはシリンダーフィンとレッグシールドが干渉する為、加工は必要です。	

- この度はキタコ製品をお買い求め頂き誠に有り難うございます。説明文を良く理解して正しい取付を行って下さい。
- 装着には当製品の他に、各種専用工具が別途必要です。
- 装着後も当用紙をセッティングマニュアルとして、ご使用下さい。
- ※補修用単品パーツについては説明書が入っていません。この説明書は大切に保管して下さい。

## 製品、装着についての注意 (必ずお読み下さい)

- このパーツはレース専用です。組み込んだ車両での一般公道走行は基本的にできません。但し、その地区の役所によって異なりますが、改造申請及び、違法運転等の条件を満たせば、一般公道での使用が可能です。条件を満たすと全く一般公道で使用した場合や、組み立てミス、セッティング不良等による道路交通法違反及び、事故、パーツの破損等については全て本人の責任とし、当社は一切の責任を負いませんので御了承下さい。
- このKITはノーマルシリンダーヘッドやノーマルカムシャフトを使用するボアアップKITですので、シリンダーヘッド及び、シリンダーヘッド内部のパーツは付属していません。
- このパーツを装着することにより、キャブレター、プラグ、ギヤ等の交換、セッティングが必要です。セッティングがそのままの状態で行うと、パワーアップできないばかりか、焼き付き、破損等の原因にもなります。必ず、エンジンに見合ったセッティングを施して下さい。又、クラッチ及び、オイルポンプは必ず強化されたものに交換して下さい。(別紙 No.4 オプションパーツ表参照)
- このボアアップKITはノーマルストローク専用です。ストロークアップクランクシャフトの装着はできません。
- 取付説明書の手順通りに正しく取付及び、追加工をして下さい。又、記載されている追加工以外の加工はしないで下さい。焼き付き破損の原因にもなります。
- 組み付け及び、セッティング作業は必ず整備士資格のある方が行って下さい。また周辺部品の役割等が理解できない方は必ず、専門店の担当者又は、当社までご相談下さい。
- エンジンオイルはならし運転終了後 (約 100km)、必ず新品のエンジンオイルに交換して下さい。
- 各部パーツを必ず、洗油 (パーツクリーナー等) で洗浄し、オイルライン系の詰まり等が無いが、エアアダプター等で必ず確認して下さい。
- パーツ各部を組み立てる際に必ず、使用されるエンジンオイルを塗布しながら作業を行って下さい。
- エンジンの振動により、ボルト、ナット類が緩む可能性があります。走行前は必ず、各部のボルト、ナット類の緩み具合を確認して下さい。
- ミッションに異常に負担のかかる急激なエンジンブレーキ等はしないで下さい。また、キック始動する場合は必ず、ギアが噛み合っている事を確認してペダルを踏み下ろして下さい。もしくは2ndギア以上での押し掛けをお薦めします。
- 取付の際、必ず車種ごとのメーカーサービスマニュアルと合わせて取付作業を進めて下さい。

	当用紙はオートバイ整備の基本的な知識を持った方を対象にしています。技能や知識をお持ちにならない方は作業を行わないで下さい。		十分な換気をして下さい。作業中は揮発性の高いガソリンを使用します。長時間密閉された室内で作業をしますと身体に有害です。		<b>火気厳禁</b> 作業中は引火性の非常に高いガソリンを使用しますのでタバコ等は厳禁です。
	お気付きの点や、異常を発見した場合は直ちに走行を停止して、当社まで、ご連絡下さい。		エンジン作動中、作動後はシリンダーやクランクケース、エキパイ等が大変高熱になっていますので、不用意にふれてはいけません。		スパークチェック等でやむおえず、シリンダー外でプラグをスパークさせる場合は、電圧が非常に高い箇所ですので絶縁手袋を着用して下さい。

## 製品の保証について

- 製造には万全を期しておりますが、万一当社の製造上の原因による品質不良がありました場合は同様、同数の新しい製品とお取り替え、又は無償修理致しますが、それに伴う故障、破損、事故等についてのパーツ代金、整備費用の代償はご容赦下さい。

180105  
〒577-0015  
東大阪市長田 3-8-13  
TEL.06-6783-5311 (代)  
FAX.06-6782-0740

**KITACO**  
株式会社キタコ

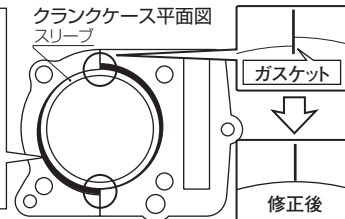
★組み付けにあたって、必ず下記の注意事項を守って下さい。

## 1. シリンダースリーブとクランクケース側貫通穴とのクリアランスについて

シリンダー取付の際、シリンダースリーブとクランクケース側の貫通穴との全周の隙間が0.5mm以上ある事を確認して下さい。クランクケースの製造誤差により0.5mm以下もしくはスリーブが干渉する場合があります。その場合はクランクケースの貫通穴を正確に削って、0.5mm以上のクリアランスを確保して下さい。また、クランクケースの合わせ面からガスケットがはみ出すと、シリンダースリーブの熱膨張による変形でガスケットと接触し、ピストンの焼き付きやオイル漏れなどが発生します。クランクケースの強度が許容範囲をはるかに超えており、加工、組み付けについても細心の注意が必要です。

※クランクケース切削加工は当社でも行っております。  
切削加工料金 ¥8,000(送料、消費税別)

シリンダースリーブがクランクケースにはまらない場合、○の箇所がズレていますので削って下さい。必ずシリンダースリーブとクランクケースの貫通穴との全周の隙間が0.5mm以上ある事を確認して下さい。



## 2. その他の注意

- エンジンオイルは当社指定のオイルを必ず使用して下さい。(推奨エンジンオイル: elf MOTO4 プロテック)
- ガソリンはハイオクを使用して下さい。ノーマルに比べエンジンのコンプレッションが上がっている為、レギュラーではノッキング等の原因となります。

## オプションパーツの特性

- PC φ20 ピックキャブレターの装着により吸入空気量が大幅に増幅し絶対的な性能アップが見込めます。また、SPLカムシャフトはカムシャフトの最大リフト量、及び作用角の変更により大幅な性能UPを実現。高い吸排気効率を可能にし、高回転までスムーズに回る高出力エンジンを可能にします。  
φ20mm キャブレター・SPLハイカム・ハイエンドダウンマフラーの同時装着により最高出力6PSオーバー・最高速度100km/hが可能。
- 電気系にはパワーレブ CDIがお勧めです。エンジン性能に見合った最適な点火特性になっています。
- クラッチは消耗品ですので、滑る症状が出てきたら直ちに運転停止し、強化クラッチKITに交換してください。チューニングの度合いが高い(パワーがある)ほど、強化クラッチが必要になります。
- エンジンオイルは必ず弊社指定の"ELF モト4 プロテック"をご使用下さい。
- 夏場の連続高回転などでエンジンが高温になる場合には、オイルクーラーKITを装着してください。

オプションパーツ (必要に応じて別途お買い求め下さい)		
	商品名	商品コード
吸気系	ケイヒン PC φ20 ライトキャブレター (車種専用) ※1	110-1015426
	アルミアファンネル (ショート) シルバー	514-0700100
	アルミアファンネル (ショート) レッド	514-0700120
	アルミアファンネル (ショート) ブルー	514-0700130
	スーパーパワークリーナー (φ35)	515-6000350
排気系	マルチハイスロットル SET 750mm	901-0550750
	ハイエンドダウンマフラー (車種専用)	540-1123110
	デルタコーンマフラー レース用 (車種専用)	545-1123710
電装系	パワーレブ 2	766-1123300
	スーパーイグニッションコイル SET	754-1083910
駆動系	3ディスクドライブユニット	307-1123500
その他	elf MOTO4 プロテック 5w40	968-2000021
	ハイカムシャフト (適合車種 A 用)	300-1013000
	SPL ハイカムシャフト (適合車種 C 用)	300-1083100
	(ロッカーアーム) チタンナット	303-1013711
	スーパーオイルポンプKIT (適合車種 A/B 用)	331-1013300
	スーパーオイルポンプKIT (適合車種 C 用)	331-1083300
	キャップナット&ワッシャー SET	313-0600000
	スーパーオイルクーラー SET (3段コアコンデンサー)	360-1133200

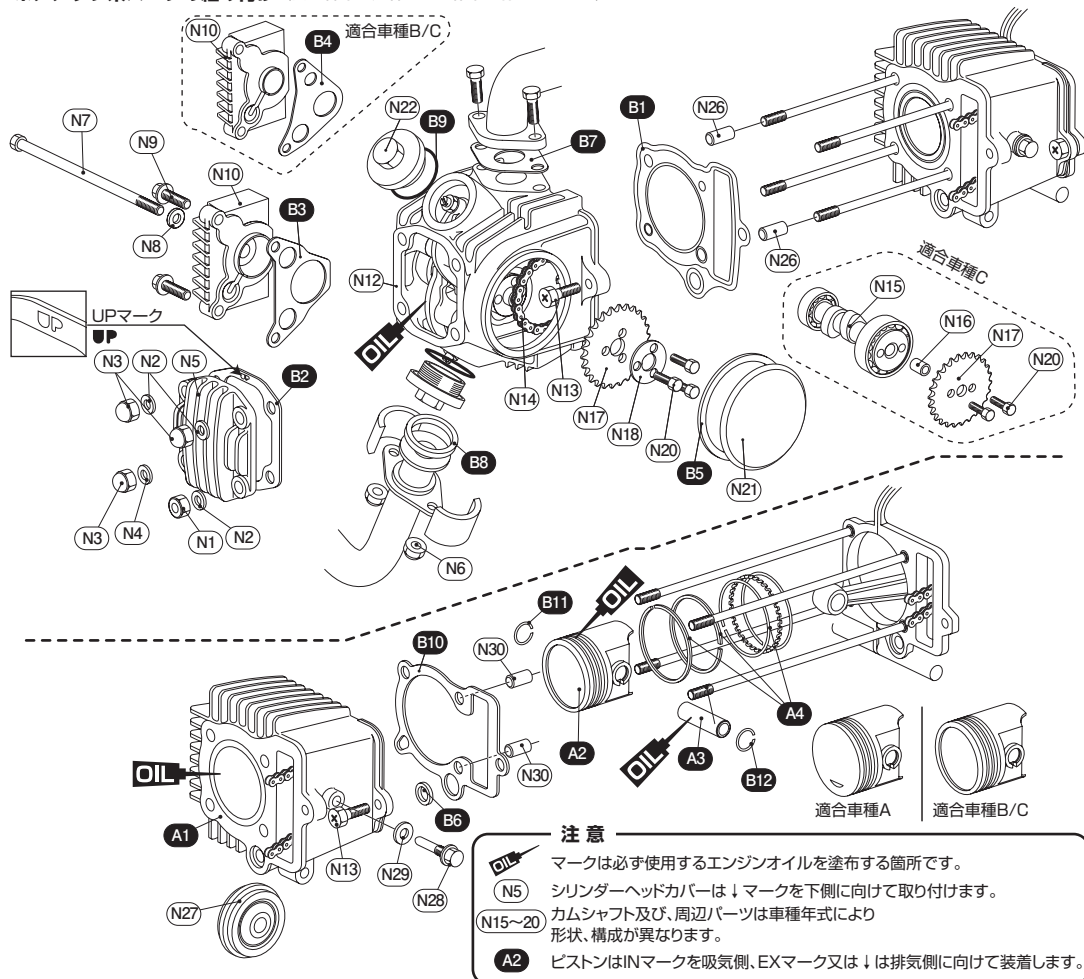
※1ケイヒンPC20ライトキャブレター適合車種	
モンキー/ゴリラ	FNO,Z50J-1600008 ~ FNO,AB27-1000001 ~
モンキーバハ	全車種
ダックス 50 (12V) ※	AB26 全車種
JAZZ	AC09 全車種
XR50R/CRF50F ※	AE03 全車種
※ダックス 50 に装着する場合、当社製フェューエルコックタイプ1 (575-0500000) が必要です	
※XR50R/CRF50F 装着する場合、スロットルホルダーの加工と別途スロットルケーブルが必要です	

## バージョンアップKITについて

ライトボアアップからSTD (スタンダード) ボアアップにチューニングが可能なバージョンアップKITをラインナップしています。ライトボアアップでは物足りなくなった場合等、是非ご利用下さい。

バージョンアップKIT			
▼適合	仕様	商品コード	▼備考
適合車種 A	LIGHT88cc → STD88cc	213-1013101	※シリンダーを再使用します。
適合車種 B	LIGHT88cc → STD88cc	213-1016001	※シリンダーを再使用します。
適合車種 C	LIGHT88cc → STD88cc	213-1033001	※シリンダーを再使用します。

ボアアップ系パーツの組み付け (図の番号と照合させて作業を行って下さい)



**注意**

マークは必ず使用するエンジンオイルを塗布する箇所です。

N5 シリンダーヘッドカバーは↓マークを下側に向けて取り付けます。

N15~20 カムシャフト及び、周辺パーツは車種年式により形状、構成が異なります。

A2 ピストンはINマークを吸気側、EXマーク又は↓は排気側に向けて装着します。

▲付属していないパーツは基本的にノーマルパーツを再使用します。  
再使用するパーツに傷、へたり、摩耗等の劣化が著しい場合は新品と交換して下さい。

図番号	パーツ名	締付トルク	図番号	パーツ名	締付トルク
N1	M6 ナット	1.2kgf・m	N15	カムシャフト	
N2	6mm 平ワッシャー		N16	ノックピン 8×12	
N3	M6 袋ナット	1.2kgf・m	N17	カムスプロケット	
N4	6mm 銅平ワッシャー		N18	カムスプロケットシム	
N5	シリンダーヘッドカバー		N20	M5 ボルト	0.8kgf・m
N6	M6 フランジナット	1.2kgf・m	N21	Lシリンダーヘッドサイドカバー	
N7	M6×110 ボルト	1.0kgf・m	N22	タペットキャップ	1.2kgf・m
N8	6mm シーリングワッシャー		N26	ノックピン 8×14	
N9	M6×20 ボルト	1.0kgf・m	N27	カムチェーンガイドローラー	
N10	Rシリンダーヘッドサイドカバー		N28	ローラーピン	1.0kgf・m
N12	ノーマルシリンダーヘッドASSY		N29	8mm シーリングワッシャー	
N13	M6 ボルト	1.0kgf・m	N30	ノックピン 8×12	
N14	カムチェーン				

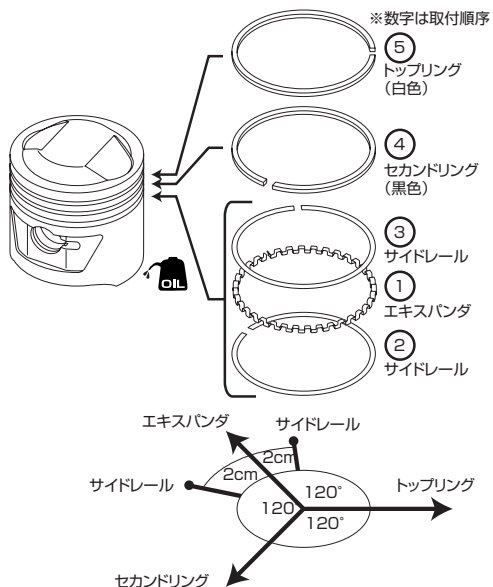
オプションパーツ (スーパーオイルポンプ KIT)	
(適合車種 A/B 用)	331-1013300
(適合車種 C 用)	331-1083300
オプションパーツ (カムシャフト)	
ハイカム (適合車種 A 用)	300-1013000
SPLハイカム (適合車種 C 用)	300-1083100

▲別売設定です。必要な場合、別途ご購入下さい。  
△ボアアップKITを組まれる際、同時にオイルポンプもチューニングレベルに合わせて交換をお奨めします。  
△ハイカムシャフトを装着すると、さらに性能の向上が図れます。但し、適合車種が限定されますのでご注意ください。

取付手順	
1	車体をジャッキアップさせて、倒れないように固定させ、作業がしやすいようにフロントホイールとフロントフェンダーを取り外します。(車種によっては外さなくても作業が行えます。)
2	クランクケース底部のドレンボルトを緩め、エンジンオイルを全て抜きます。
3	プラグキャップを抜いて、スパークプラグを取り外し、マフラー及び、マフラーガasketを取り外します。
4	左側ジェネレーターケースカバーの M6 ボルト 3本 (車種により 6本) を外して、取り外します。
5	フューエルコックを OFF にして、キャブレターのドレンスクリューを緩め、キャブレター内のガソリンを全て抜きます。 ※ガソリンが流出しますので、受け皿等がガソリンを受けて下さい。(火気厳禁)
6	マニホールドを固定している M6 ボルト 2本を外して、Oリング及び、マニホールドをエンジンから取り外します。
7	シリンダーヘッド右側のヘッドサイドカバーから M6 ボルト 3本とシーリングワッシャー 1つを外し、左右のヘッドサイドカバーとヘッドサイドカバーガasketをそれぞれ取り外します。 ※ヘッドサイドカバーにガasketが付着している場合は接続面に傷を付けないように注意してスクレーパー等で除去して下さい。
8	左側シリンダーヘッドからカムスプロケットの取付ボルトを外し、カムチェーンを外して、カムスプロケットを取り外します。
9	シリンダーヘッドを締め付けている M6 ナット (ナット 1つ、袋ナット 3つ) とシーリングワッシャー 4つ及び、シリンダーヘッドの左側の十字穴付 M6 ボルトを外して、ヘッドカバー、ヘッドカバーガasket、ノーマルシリンダーヘッド ASSY、ヘッドガasketを取り外します。 ※ヘッドガasketを取ると同時にオリフィス部の Oリングをそれぞれ 2箇所取り外します。 ※シリンダーヘッドカバー及び、シリンダーヘッドにガasketが付着している場合は、接続面に傷を付けないように注意してスクレーパー等で除去して下さい。
10	シリンダー左側面の十字穴付 M6 ボルトを外し、シリンダーを浮かせて、シリンダー左側面のローラーピンとシーリングワッシャーを外し、カムチェーンガイドローラーをクランクケースに落とさないように取り外して、ノーマルシリンダーを取り外します。 ※シリンダーを取り外すと同時にシリンダーガasket、ノックピン 2つ、オリフィス部の Oリングも取り外します。 ※クランクケースの接続面にガasketが付着している場合は、接続面に傷を付けないように注意してスクレーパー等で除去して下さい。
11	ピストン両側に付いているピストンピンクリップをラジオペンチ等でつまんで外し、ピストンピンを押し出して、ピストンを取り外します。 ※ピンクリップを再使用される場合、傷を付けないように注意して下さい。
12	KITのピストンに付属のピストンリングを取り付け、付属のピストンピン、ピンクリップでコンロッドに取り付けます。ピストンの向きに注意して装着して下さい。先にピンクリップの片方を入れ、コンロッドに合わせながらピストンピンを入れて、ピンクリップのもう片側を確実にめ込んで取り付けます。 ※ピストン、ピストンピン、ピストンリングには使用されるエンジンオイルを必ず塗布して下さい。
13	付属のシリンダーガasket、ラバーパッキンとノックピン (短) 2つを必ず所定の位置に取り付け、シリンダー内壁やピストンに傷を付けないように、ピストンリングを手で絞りながら徐々にシリンダーを組み込み、シリンダー左側面の十字穴付 M6 ボルトでシリンダーを仮止めします。カムチェーンを引き出して、カムチェーンガイドローラーをローラーピンとシーリングワッシャーで取り付けます。 ※ノックピンの取り付け位置はカムチェーン側上下のスタッドボルトです。 ※注意事項 1 を行って下さい。
14	付属のヘッドガasket、ノックピン (長) 2つを必ず所定の位置に取り付け、シリンダーヘッドを組み込み、シリンダーヘッド左側面の十字穴付 M6 ボルトでシリンダーヘッドを仮止めします。 ※ヘッドガasketを取り付ける際、ガasketのリングとシリンダー内径がずれないように、ボンドで少し固定すると、シリンダーヘッドを組み付け易くなります。 ※ノックピンの取り付け位置は向かって左上と右下のスタッドボルトです。
15	付属のヘッドカバーガasket (1箇所しか合いませんので、必ず合わせて下さい。) とシリンダーヘッドカバーを取り付けてノーマルナットとシーリングワッシャー各 4つで対角線上に規定トルクで締め付け、シリンダー、シリンダーヘッド左側面の十字穴付 M6 ボルトを増し締めして取り付けます。
16	バルブタイミングを図の様に合わせます。フライホイールの Tマークとクランクケース合わせマーク、カムスプロケットの Oマークとシリンダーヘッドの合わせマークが合わさった時にカムチェーンを張り、カムスプロケットを取り付けます。
17	バルブクリアランスはフライホイールの Tマークとクランクケース合わせマークが合わさった時 (圧縮上死点時) に図の様にシクネスゲージとタペットアジャストレンチを使用して、ロッカーアームのアジャストスクリューを調整し、ロックナットを締め付けて下さい。
18	付属のタペットキャップ Oリングとノーマルシリンダーヘッドのタペットキャップ各 2つに取り付けます。
19	付属の左右のシリンダーヘッドサイドカバーガasketを取り付けて、左右のシリンダーヘッドサイドカバーをノーマル M6 ボルト 3本とシーリングワッシャーで取り付けます。 ※適合車種 B/C 用には 2種類の右側ヘッドサイドカバーガasketが付属しています。車種、年式により異なりますので、適合する方をご使用下さい。
20	付属のマフラーガasketとマフラーを取り付けて、エンジンオイルを規定量入れます。ドレンボルトが確実に締め付けているか確認して下さい。※オイルクーラー等装着される場合はオイルクーラーの容量分継ぎ足して下さい。
21	プラグを取り付ける前にキックペダルをゆっくり回し、スムーズにクランクが回るか確認してから、プラグ及び、プラグキャップを取り付けます。取り外したパーツを全て元通りに取り付け作業終了です。 ※キャブレターのドレンスクリューやフューエルコック等、良く確認して下さい。

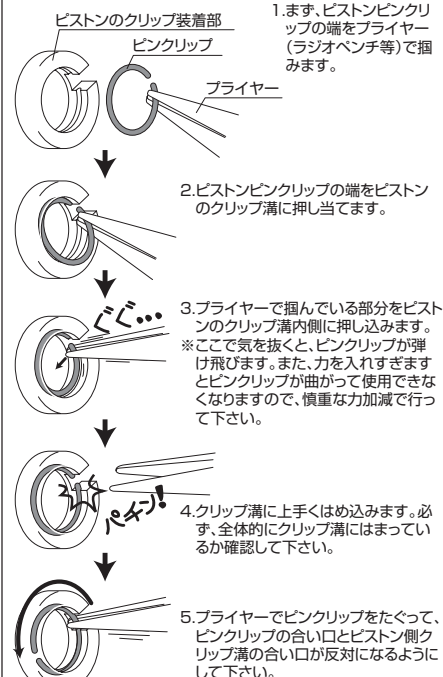
ピストンリング、ピンクリップの取付

- 図を参考にピストンリングを組み付けます。(それぞれのリングの合い口を図の様に120°ずつ向けて下さい。)
  - 番号は取付順序です。
  - セカンドリングは刻印のある方を上にしてリングを組み付けます。(その他のリング類には上下の区別はございません)
  - 必ず使用されるエンジンオイルを塗布して下さい。
- ※リングを無理に広げて破損させない様に注意して下さい。



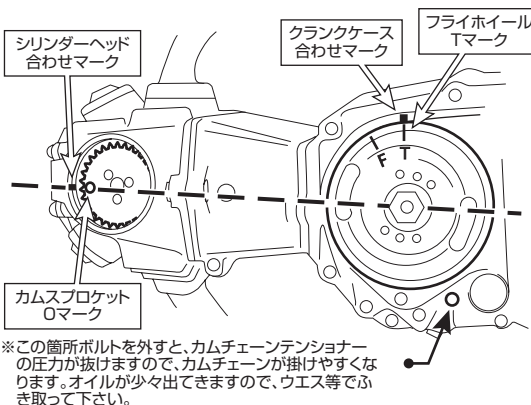
★ピストンピンクリップをはめ込むコツ

外す時は逆手順で行って下さい。



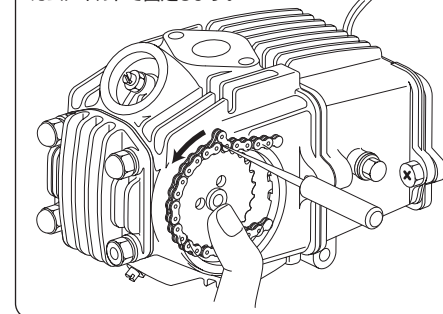
バルブタイミングの合わせ方

- この状態でカムチェーンを張ります。
- ※あくまで目安ですので、クランクシャフトとカムシャフトの中心線上にカムスプロケットOマークがあること。



★チェーン張りのコツ

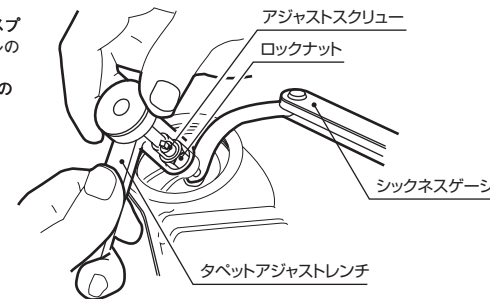
先の尖った棒(千枚通し等)を用いて、図の様にカムスプロケットに噛んでいるチェーンを1コマ浮かせて、ずらして噛ませていくと合わせ易くなります。バルブタイミングを合わせたら、カムスプロケットをカムにボルトで固定します。



バルブクリアランスの調整

- バルブタイミングを合わせた後、(カムチェーンを張り、カムスプロケットを取り付けた後)上死点を出します。(フライホイールのTマークとクランクケース側の合わせマークが合わさった状態)
- シクネスゲージとタバットアジャストレンチを使用し、下記の通りクリアランスを確保します。

クリアランス 吸気側: 0.05mm/ 排気側: 0.08mm  
ロックナット締め付けトルク: 0.7 ~ 0.8kgf・m



組立て後のエンジンの始動

エンジンオイルがエンジン内部に循環するまでのタイムラグで、焼き付く場合があるので、オイルチェックボルトの有るエンジンでは、チェックボルトとスパークプラグを一旦外し、チェックボルトからオイルが出て来るまで、キックし、(クランキング)オイルが出てくるのを確認し、チェックボルトとスパークプラグを取り付けエンジンを始動する事。  
3000rpm以下で15分から20分程エンジンを暖気する事。

慣らし運転 (熱処理)

エンジンに負担が掛からないように、低い(ショート)ギヤ(1段低い5速車は4速で)運転時間は1回が15分とすれば8回の合計約2時間程行う。

増し締め

慣らし運転が終われば、シリンダー・シリンダーヘッド系スタッドボルト等、冷暖を繰り返す内に僅か歪み伸び等が生じます。その応力を均一にさせたいのでここで増し締めをします。エンジンが常温になれば、シリンダーヘッド系のボルトは殆んどの車両は4本+ヘックスボルト1・2本です。先ず1番目、スタッドボルト4本の内1本のナットを緩め、ナット・ワッシャー・スタッドボルトのねじ部にエンジンオイルを塗布し規定トルクで締め付けてください。続けて2番目、対角線上のスタッドボルトのナットを緩め、同様に、ナット・ワッシャー・スタッドボルトのねじ部にエンジンオイルを塗布し規定トルクで締め付けてください。(後は繰り返し)。  
(注意! 4本同時にナットを決して緩めてしまわないこと。個々に1ヶ所毎に作業を行う事。)  
最後にボルト等も同様オイルを塗布し規定トルクで締め付けて完了です。

推奨エンジンオイル以外をお使いの方は一切保証の対象外とさせて頂いておりますので、予めご了承下さい。

パッキングリスト (番号は図を参考に確認して下さい)		適合車種 A		適合車種 B/C			
図番号	商品コード	パーツ名	214-1013401	215-1013401	214-1016401	215-1016401	214-1133400
A1	311-1083000	φ 51.0 シリンダー (85cc 用)	-	-	-	-	× 1
	311-1083001	φ 52.0 シリンダー (88/108cc 用)	× 1	-	× 1	-	-
	311-1083701	φ 52.0 メッキシリンダー (88/108cc 用)	-	× 1	-	× 1	-
A2	351-1133400	φ 51.0 ピストン (85cc 用) 3R (0.8-0.8-1.5)	-	-	-	-	× 1
	351-1083201	φ 52.0 ピストン (88cc 用) 3R (0.8-0.8-1.5)	× 1	× 1	-	-	-
	351-1083301	φ 52.0 ピストン (88cc 用) 3R (0.8-0.8-1.5)	-	-	× 1	× 1	-
A3	353-0001336	ピストンピン 13 × 36	× 1	× 1	× 1	× 1	× 1
	352-0006510	φ 51.0 ピストンリング (85cc 用) 3R (0.8-0.8-1.5)	-	-	-	-	× 1
	352-0006520	φ 52.0 ピストンリング (88/108cc 用) 3R (0.8-0.8-1.5)	× 1SET	× 1SET	× 1SET	× 1SET	-
B ↓	960-1123085	パッキン SET-A (85cc 用) ステンレスパッキン仕様	-	-	-	-	× 1SET
	960-1123088	パッキン SET-A (88/108cc 用) ステンレスパッキン仕様	× 1SET	× 1SET	× 1SET	× 1SET	-
B1	961-1123085	ヘッドガスケット (85 用) ステンレス	-	-	-	-	(× 1)
	961-1123088	ヘッドガスケット (88/108cc 用) ステンレス	(× 1)	(× 1)	(× 1)	(× 1)	-
B2	966-1015022	シリンダーヘッドカバーガスケット	(× 1)	(× 1)	(× 1)	(× 1)	(× 1)
B3	966-1015020	R ヘッドサイドカバーガスケット	(× 1)	(× 1)	(× 1)	(× 1)	(× 1)
B4	966-1015110	R ヘッドサイドカバーガスケット	-	-	(× 1)	(× 1)	(× 1)
B5	966-1015021	L ヘッドサイドカバーガスケット	(× 1)	(× 1)	(× 1)	(× 1)	(× 1)
B6	966-1015010	ラバーパッキン 16mm 黒	(× 1)	(× 1)	(× 1)	(× 1)	(× 1)
B7	950-1015010	マニホールドパッキン	(× 1)	(× 1)	(× 1)	(× 1)	(× 1)
B8	70-963-11001	EX ガスケット (H-1)	(× 1)	(× 1)	(× 1)	(× 1)	(× 1)
B9	967-1015000	O リング 30.8mm	(× 2)	(× 2)	(× 2)	(× 2)	(× 2)
B10	962-1015000	ベースパッキン	(× 1)	(× 1)	(× 1)	(× 1)	(× 1)
B11	354-0000130	ピストンピンクリップ 13mm	(× 2)	(× 2)	(× 2)	(× 2)	(× 2)