
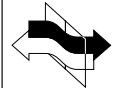






DOHC BIG BORE KIT / VERSION UP KIT 125・145cc	
<b>DOHC ボアアップ KIT/バージョンアップ KIT 125・145cc</b> No.1/7	
商品コード	(125ccDOHC ボアアップ KIT) 215-1413900 / (125ccDOHC バージョンアップ KIT) 216-1413900 (145ccDOHC ボアアップ KIT) 215-1413910 / (145ccDOHC バージョンアップ KIT) 216-1413910
適合車種	APE100 (HC07) /XR100 モタード (HD13) ※ NSF100 装着不可・APE50 系のエンジン装着不可
排気量	125cc : (ボア) φ 57 × (ストローク) 48.96mm 124.93cc
	145cc : (ボア) φ 57 × (ストローク) 56.5mm 144.17cc

- この度はキタコ製品をお買い求め頂き誠に有り難うございます。説明文を良く理解して正しい取付を行って下さい。
- 装着にはこの製品の他に、各種専用工具が必要です。
- 装着後も当用紙をセッティングマニュアルとして、ご使用下さい。
- ※補修用単品パーツについては説明書が入っていませんので、この説明書は大切に保管して下さい。

### ■製品、装着についての注意 (必ずお読み下さい)

- このパーツはレース専用部品となり保障対象外となります。組み込んだ車両での一般公道走行はできません。組み立てミス、セッティング不良等による事故、パーツの破損等については全て本人の責任とし、当社は一切の責任を負いませんので御了承下さい。
- このパーツを装着することにより、キャブレター、プラグ、ギヤ等の交換、セッティング、クランクケース加工が必要です。セッティングがそのままの状態で行くと、パワーアップできないばかりか、焼き付き、破損等の原因にもなります。必ずエンジンに見合ったセッティングを施して下さい。
- 当製品は当社製ストロークアップクランク専用です。ノーマルクランクシャフトには使用できません。
- 取付説明書の手順通りに正しく取付及び、追加加工をして下さい。又、記載されている追加加工以外の加工はしないで下さい。焼き付き破損の原因にもなります。
- 組み付け及び、セッティング作業は必ず整備士資格のある方が行って下さい。また周辺部品の役割等が理解できない方は必ず、専門店の担当者又は、当社までご相談下さい。
- エンジンオイルはならし運転終了後(約100km)、必ず新品の指定エンジンオイルに交換して下さい。(当社指定オイル: elf XT3818) 指定のエンジンオイル以外を使用すると性能が発揮できないばかりか、焼付き等の原因になります。
- 取付の際、必ず車種ごとのメーカーサービスマニュアルと合わせて取付作業を進めて下さい。
- エンジンの振動により、ボルト、ナット類が緩む可能性があります。走行前は必ず、各部のボルト、ナット類の締め具合を確認して下さい。
- 各部パーツを必ず、洗油(パーツクリーナー等)で洗浄し、オイルライン系の詰まり等が無い、エアダスター等を使用して、必ず確認して下さい。
- パーツ各部を組み立てる際に必ず、使用されるエンジンオイルを塗布しながら作業を行って下さい。
- ボアアップ KIT 装着時の推奨点火プラグは DENSO イリジウムプラグ熱価 24 (8 番相当) 以上を使用して下さい。
- ミッションに異常な負担がかかる急激なエンジンブレーキ等はいけません。また、キック始動の場合は必ず、ギヤが噛み合っている事を確認してペダルを踏み下ろして下さい。もしくは2ndギヤ以上の押し掛けをお薦めします。
- 組み付けについて、理解できない部分があれば、メーカーサービスマニュアルと併用して作業を行って下さい。

	当用紙はオートバイ整備の基本的な知識を持った方を対象としています。技能や知識をお持ちにならない方は作業を行わないで下さい。		十分な換気をして下さい。作業中は揮発性の高いガソリンを使用します。長時間密閉された室内で作業をしますと身体に有害です。		<b>火気厳禁</b> 作業中は引火性の非常に高いガソリンを使用しますのでタバコ等は厳禁です。
	お気付きの点や、異常を発見した場合は直ちに走行を停止して、当社まで、ご連絡下さい。 06-6783-5311		エンジン作動中、作動後はシリンダーやクランクケース、エキパイ等が大変高熱になっていますので、不用意にふれてはいけません。		スパークチェック等でやむおえず、シリンダー外でプラグをスパークさせる場合は、電圧が非常に高い箇所ですので絶縁手袋を着用して下さい。

### ■製品の保証について

- 製造には万全を期しておりますが、万一当社の製造上の原因による品質不良がありました場合は同等、同数の新しい製品と取り替え又は、無償修理致します。但し上記以外の故障、破損、事故等についてのパーツの代金、修理保証、整備費用等の代償はご容赦下さい。
- 製造上、傷及び打痕等がありますが、品質及び使用上、問題はありませんので返品等についてはご容赦下さい。



〒577-0015  
東大阪市長田 3-8-13  
TEL.06-6783-5311 (代)  
FAX.06-6782-0740

196026

### ご使用についての注意

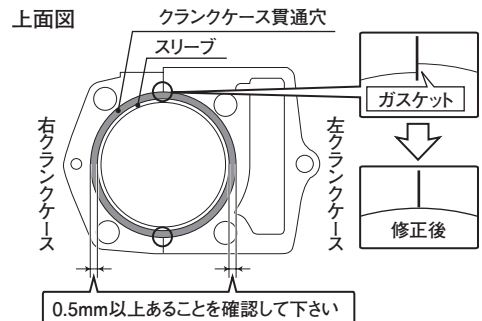
- 当製品を装着する事により下記のオプションパーツの同時交換が必要です。(オプションパーツ一覧参照)
- 当社製ストロークアップクランクシャフトには遠心分離式フィルターは内蔵していません。よってエンジン保護の為必ずオイルフィルターを装着して下さい。(オプションパーツ一覧参照)
- インナーローターKIT及び、軽量ローター系の小型発電ユニットとの併用はカムチェーン周りのパーツが破損しますので絶対に行わないで下さい。
- このパーツのメンテナンス時には一般工具の他、各種専用工具が必要です。
- 専用工具: ギヤホルダー (商品コード: 674-0510900) ○タペットアジャストレンチ (No.674-0900200・674-0900220) ○シックネスゲージ

オプションパーツ一覧 (APE100・XR100 モタード各車種専用)		
マフラー	必須	APE/XR モタード用ハイエンドダウンマフラーφ100 (商品コード: 540-1413100)
オイルポンプ	必須	オイルポンププレート SET (オリフィス加工が必要) (商品コード: 331-1413900)
クラッチ	必須	クラッチ KIT (商品コード: 307-1413000)
オイルクーラー	必須	APE 用ニュースーパーオイルクーラー KIT (商品コード: 360-1122300) / オプション: オイルフィルター KIT (390-1122200)
		APE 用スーパーオイルクーラー & ULTRA クラッチケースカバー KIT (317-1122150/317-1122160)
		XR モタード用ニュースーパーオイルクーラー KIT (360-1134000) / オプション: オイルフィルター KIT (390-1122200)
キャブレター	推奨	XR モタード用ニュースーパーオイルクーラーフル KIT ※ (ULTRA クラッチケースカバー用) (360-1134300)
		※ ULTRA クラッチケースカバーが別途必要
CDI	推奨	レブコン (商品コード: 764-1123100) / パワー REV 2 CDI (商品コード: 766-1123300) (廃番) スーパーデジタルマップコントロール CDI (各車種専用) ※推奨ポジション: (125cc) 3 又は 4/ (145cc) 1 (廃番: 766-1123700) パワー REV RW CDI
その他		当社製ビックフェューエルタンク 2 (商品コード: 690-1122210) ※ビックフェューエルタンク 【旧型】 (690-1122200) 装着不可

### 組み付けにあたって、必ず下記の注意事項を守って下さい

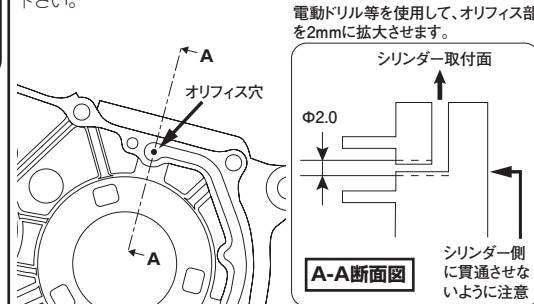
#### R.L クランクケース合わせ面のズレ修正について

1. シリンダースリーブが入る部分がズレている箇所又は、スリーブがケースに当たっている箇所はスリーブとクランクケースの隙間を必ず(0.3~0.5mm以上)取って下さい。生産時期、車種によってはこの作業を全く行わずともよい場合があります。
2. クランクケース内に削り粉が入らないようにしっかりとウエスを詰め、ズレ、スリーブが接触する箇所をヤスリで削り取ります。
3. 削り粉がケース内に入らないよう慎重にウエスを取り除きます。
4. ウエスを取り除いた後は、組込中に異物が入らない様にきれいなウエスをケースの穴に詰めて作業して下さい。
5. キットが組み終わって暖機運転後、すぐにエンジンオイルを新品に交換して下さい。



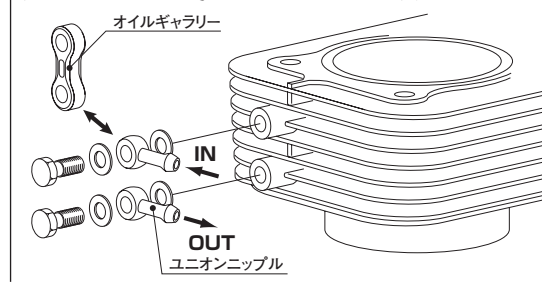
#### 増量タイプのオイルポンプに交換する際のオリフィス加工について

オイルポンプを増量タイプ交換させると、右側クランクケースのオリフィス加工が必要です。図を参考にオリフィス穴の拡大加工を施して下さい。



#### シリンダーのオイルラインについて

このボアアップKITのシリンダーには右側にバイパス式オイルラインを設けています。オイルギャラリーを外し、ユニオンニップルを装着すればオイルクーラー等のオイルラインになります。



#### その他

- エンジン始動後、エンジンオイルの漏れがある場合は、必ず組み直して下さい。
- 当社製シリンダーヘッドの吸排気ポートの追加加工は行わないで下さい。(ポート周辺は肉薄の為、穴が空きます)

**DOHC ボアアップ KIT/バージョンアップ KIT 125・145cc**

No.2/7

商品コード

(125ccDOHC ボアアップ KIT) 215-1413900 / (125ccDOHC バージョンアップ KIT) 216-1413900


(145ccDOHC ボアアップ KIT) 215-1413910 / (145ccDOHC バージョンアップ KIT) 216-1413910


**■シリンダー部のパーツ**

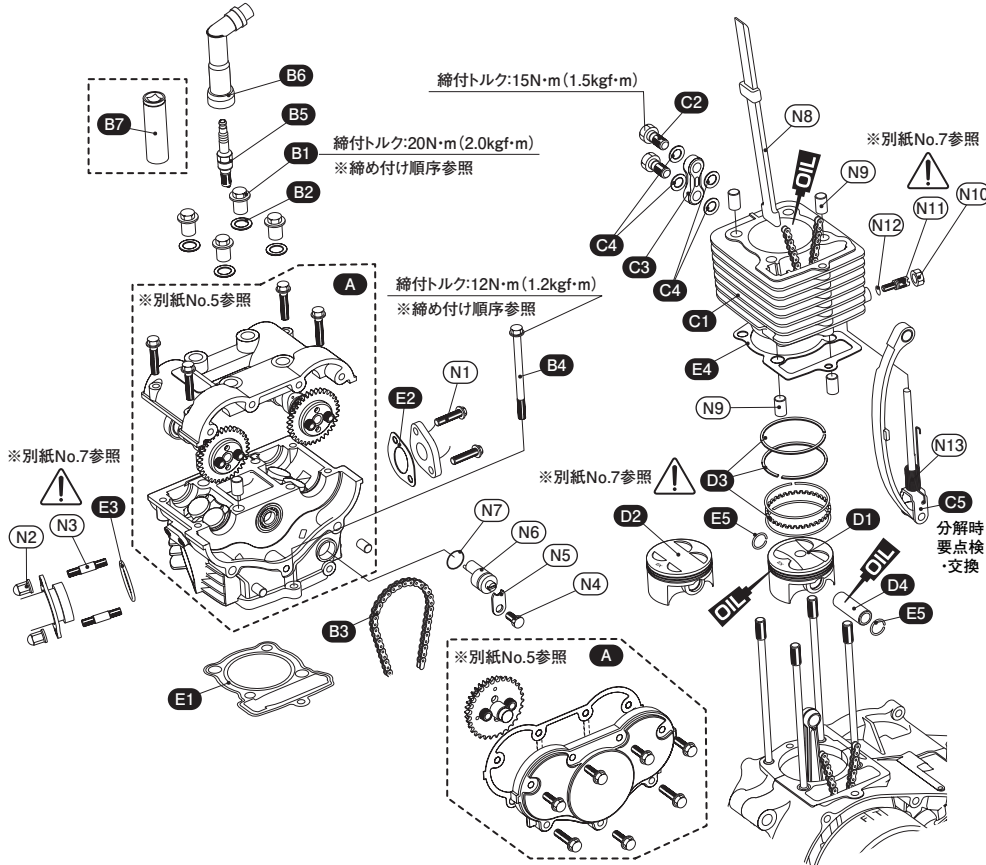
※図はAPE100のエンジン図を基本としています。

※付属されていないパーツは基本的にノーマルパーツを再使用します。

再使用するパーツに傷、へたり、摩耗等の劣化が著しい場合は新品と交換して下さい。

 注意マークの詳細は取付手順または調整/確認事項参照

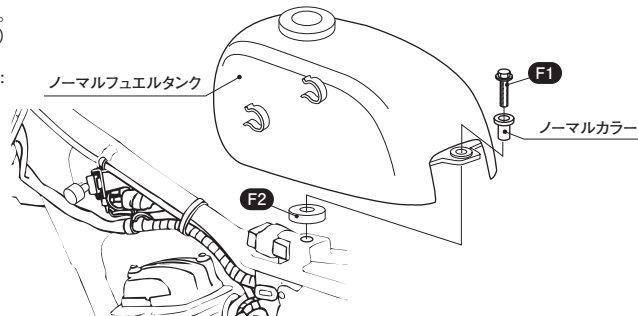
 OIL マークは使用するエンジンオイルを塗布



●図はノーマルフェューエルを装着している図です。

※ビックフェューエルタンク【旧型】(690-1122200)とDOHCヘッドとの併用装着できません。

※当社製ビックフェューエルタンク2(商品コード:690-1122210)との併用装着は可能ですがタンクスペーサー類は使用しません。



DOHC ボアアップ / バージョンアップ KIT 125/145CC パッキングリスト		125cc ボアアップ	145cc ボアアップ	125cc バージョンアップ	145cc バージョンアップ	
図番号	パーツ名	商品コード	215-1413900	215-1413910	216-1413900	216-1413910
A	DOHC シリンダーヘッド ASSY (バルブ組込済)	313-1413900	× 1	× 1	× 1	× 1
B1	シリンダーヘッドナット M8	313-1417990	× 4	× 4	× 4	× 4
B2	シーリング銅ワッシャー 12 × 18 × 1	964-0000001	× 4	× 4	× 4	× 4
B3	SD カムチェーン (25SD-88L)	299-0125088	× 1	× 1	× 1	× 1
B4	六角フランジボルト M6 × 90	062-0560090	× 1	× 1	× 1	× 1
B5	DENSO イリジウムプラグ IY24	025-015-0240000	× 1	× 1		
B6	プラグキャップ XD-05F	751-0500200	× 1	× 1	× 1	× 1
B7	プラグレンチ	674-0400900	× 1	× 1		
C	メッキシリンダー ASSY(φ 57)	311-1413710	× 1	× 1		
C1	メッキシリンダー COMP (φ 57)	311-1413701	(× 1)	(× 1)		
C2	アルミバンジョーボルト M10 × P1.25 (ブラック)	771-0900901	(× 2)	(× 2)		
C3	オイルギャラリー (ブラック)	771-0901810	(× 1)	(× 1)		
C4	アルミシーリングワッシャー 10mm	771-0500999	(× 4)	(× 4)		
C5	カムチェーンテンショナー COMP	303-1417907	× 1	× 1	× 1	× 1
D1	ピストンφ 57 (DOHC125cc用) 3R (0.8 × 0.8 × 1.5)	351-1413360	× 1		× 1	
D2	ピストンφ 57 (DOHC145cc用) 3R (0.8 × 0.8 × 1.5)	351-1413370		× 1		× 1
D3	φ 57 ピストンリング 3R(0.8 × 0.8 × 1.5)	352-0006570	× 1	× 1	× 1	× 1
D4	ピストンピン 14 × 40	353-2001440	× 1	× 1	× 1	× 1
E	パッキン SET-A (115/125/145cc用)	960-1413300	× 1	× 1	× 1	× 1
E1	ヘッドガスケット (φ 57)	961-1413300	(× 1)	(× 1)	(× 1)	(× 1)
E2	マニホールドパッキン	950-1122011	(× 1)	(× 1)	(× 1)	(× 1)
E3	EX ガスケット (H-10)	70-963-11010	(× 1)	(× 1)	(× 1)	(× 1)
E4	ベースパッキン	962-1413300	(× 1)	(× 1)	(× 1)	(× 1)
E5	ピストンピンリップ 14mm	354-0000140	(× 2)	(× 2)	(× 2)	(× 2)
F1	六角フランジボルト M8 × 35	082-0560035	× 1	× 1	× 1	× 1
F2	タンクスペーサー	690-1417990	× 1	× 1	× 1	× 1

※クランクケース部分のパッキングリストは別紙 (No.3) に記載しています。

**シリンダーヘッド・シリンダー部分のパーツ (ノーマル含)**

図番号	名称	個数	締付トルク	備考
N1	M6 × 20 フランジボルト	× 2	12N・m (1.2kgf・m)	
N2	M6 袋ナット	× 2	10N・m (1.0kgf・m)	
N3	M6 × 32 スタッドボルト	× 2	10N・m (1.0kgf・m)	
N4	M6 × 16 ボルト	× 1	12N・m (1.2kgf・m)	
N5	テンショナーアジャストプレート	× 1		
N6	テンショナーアジャストカム	× 1		
N7	Oリング 11 × 2.0	× 1		
N8	カムチェーンガイド	× 1		
N9	ロックピン 10 × 16	× 4		
N10	M8 ナット	× 1	10N・m (1.0kgf・m)	
N11	テンショナーアジャストスクリュー	× 1		
N12	Oリング 5.5 × 1.5	× 1		
N13	カムチェーンテンショナー Spring	× 1		
C5	カムチェーンテンショナー COMP	303-1417907		分解時、要点検・交換

**DOHC ボアアップ KIT/バージョンアップ KIT 125・145cc**

No.3/7

商品コード

(125ccDOHC ボアアップ KIT) 215-1413900 / (125ccDOHC バージョンアップ KIT) 216-1413900

(145ccDOHC ボアアップ KIT) 215-1413910 / (145ccDOHC バージョンアップ KIT) 216-1413910

**■クランクケース部のパーツ**

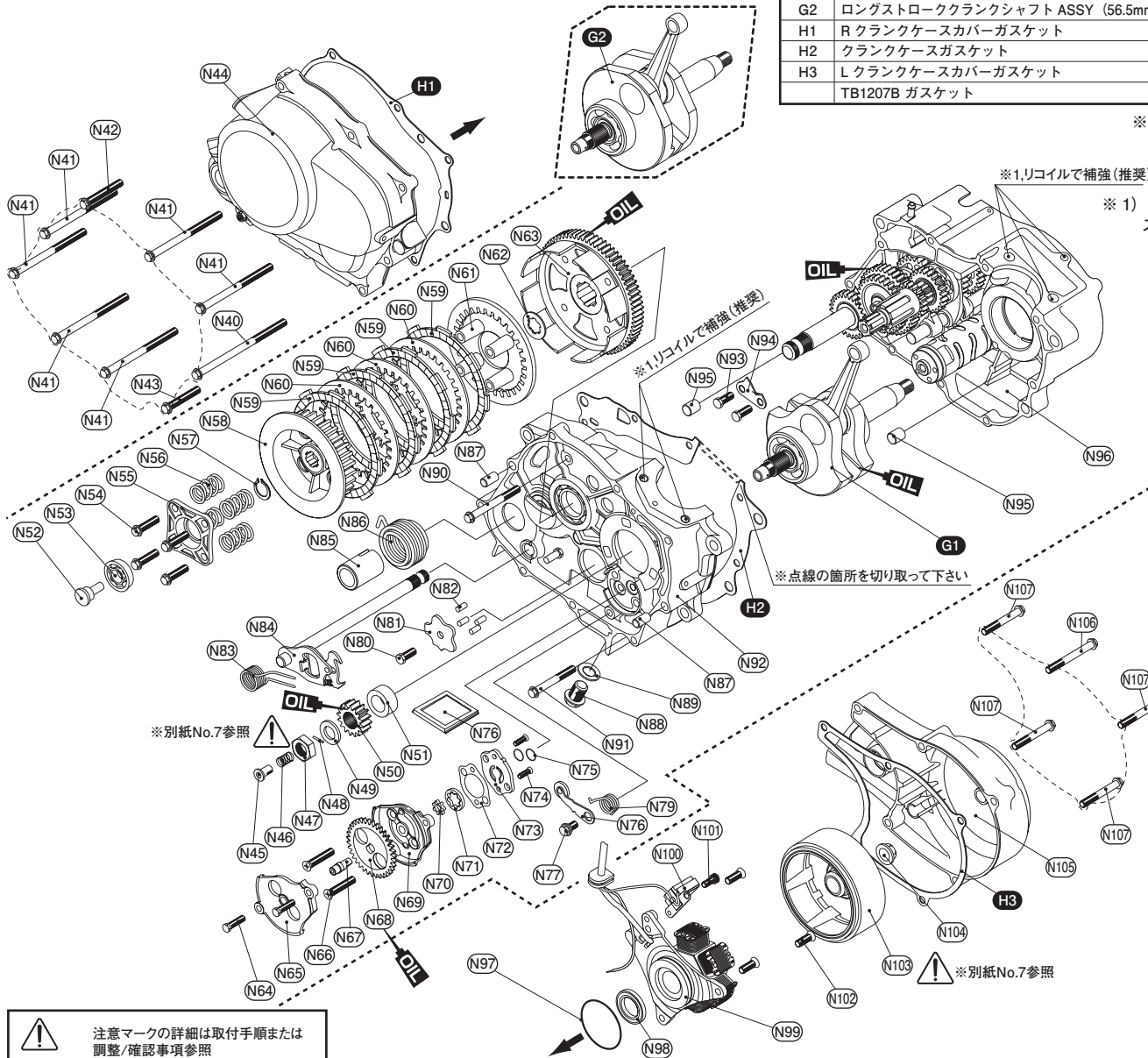
※図はAPE100のエンジン図を基本としています。

※付属されていないパーツは基本的にノーマルパーツを再使用します。

再使用するパーツに傷、へたり、摩耗等の劣化が著しい場合は新品と交換して下さい。

DOHC ボアアップ / バージョンアップ KIT 125/145CC バックリングリスト		125cc ボアアップ	145cc ボアアップ	125cc バージョンアップ	145cc バージョンアップ
図番号	パーツ名	商品コード			
G1	ロングストローククランクシャフト ASSY (48.96mm)	309-1413200	× 1		
G2	ロングストローククランクシャフト ASSY (56.5mm)	309-1413110		× 1	
H1	R クランクケースカバーガasket	966-1122000	× 1	× 1	
H2	クランクケースガスケット	966-1122002	× 1	× 1	
H3	L クランクケースカバーガasket	966-1122001	× 1	× 1	
	TB1207B ガasket	969-0500200	× 1	× 1	× 1

※クランクケース部分のノーマルパーツリストは別紙 (No.4) に記載しています。



※1,リコイルで補強 (推奨)

- ※ 1) M6 ボルト穴部 : リコイル KIT M6 × P1.00 (商品コード : 674-0700060)
- スタッドボルト穴部 : リコイル KIT M8 × P1.25 (商品コード : 674-0700080)

※別紙No.7参照

※別紙No.7参照



注意マークの詳細は取付手順または調整/確認事項参照



マークは使用するエンジンオイルを塗布

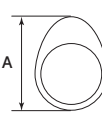
## クランクケース部分のパーツ (ノーマル含)

図番号	パーツ名	個数	締付トルク	図番号	パーツ名	個数	締付トルク	図番号	パーツ名	個数	締付トルク
N40	M6 × 100 ボルト	× 1	12N・m (1.2kgf・m)	N63	クラッチアウター	× 1		N86	キックリターンズプリング	× 1	
N41	M6 × 80 ボルト	× 6	12N・m (1.2kgf・m)	N64	M5 × 18 ボルト	× 2	5N・m (0.5kgf・m)	N87	ノックピン 8 × 14mm	× 2	
N42	M6 × 40 ボルト	× 1	12N・m (1.2kgf・m)	N65	ドライブギヤカバー	× 1		N88	オイルドレンボルト	× 1	
N43	M6 × 35 ボルト	× 1	12N・m (1.2kgf・m)	N66	M6 × 30 皿ビス	× 2	9N・m (0.9kgf・m)	N89	12mm シーリングワッシャー	× 1	
N44	右側クランクケースカバー ASSY	× 1		N67	オイルポンプドライブシャフト	× 1		N90	M6 × 55 ボルト	× 1	12N・m (1.2kgf・m)
N45	オイルスルー	× 1		N68	オイルポンプドライブギヤ	× 1		N91	M6 × 45 ボルト	× 1	12N・m (1.2kgf・m)
N46	オイルスルースプリング	× 1		N69	オイルポンプ本体	× 1		N92	右側クランクケース	× 1	
N47	M14 ナット	× 1	40N・m (4.0kgf・m)	N70	オイルポンプインナーローター	× 1		N93	M6 × 16 ボルト	× 2	10N・m (1.0kgf・m)
N48	オイルスルーピン	× 1		N71	オイルポンプアウターローター	× 1		N94	ラチェットガイドプレート	× 1	
N49	14mm 平ワッシャー	× 1		N72	オイルポンプガスケット	× 1		N95	ノックピン 12 × 20mm	× 2	
N50	プライマリードライブギヤ	× 1		N73	オイルポンププレート	× 1		N96	左側クランクケース ASSY	× 1	
N51	カラー	× 1		N74	M4 × 12 皿ビス	× 2	3.3N・m (0.33kgf・m)	N97	O リング 43 × 2.5	× 1	
N52	クラッチリフターガイドピン	× 1		N75	9.4mmO リング	× 2		N98	オイルシール	× 1	
N53	ベアリング	× 1		N76	オイルストレーナー	× 1		N99	ステーターコイル ASSY	× 1	
N54	M6 × 22 ボルト	× 4	10N・m (1.0kgf・m)	N77	ストッパーアームピボットボルト	× 1	13N・m (1.3kgf・m)	N100	ピックアップコイル	× 1	
N55	クラッチリフタープレート	× 1		N78	シフトドラムストッパーアーム	× 1		N101	M5 × 10 キャップボルト	× 1	6N・m (0.6kgf・m)
N56	クラッチスプリング	× 4		N79	ストッパーアームスプリング	× 1		N102	M6 × 16 皿ビス	× 3	9N・m (0.9kgf・m)
N57	17mm サークリップ	× 1		N80	M6 × 22 ボルト	× 1	10N・m (1.0kgf・m)	N103	フライホイール	× 1	
N58	クラッチセンター	× 1		N81	シフトドラムストッパープレート	× 1		N104	M12 ナット	× 1	65N・m (6.5kgf・m)
N59	フリクションディスク	× 4		N82	シフトドラムピン	× 4		N105	左側クランクケースカバー	× 1	
N60	クラッチプレート	× 3		N83	シフトリターンズスプリング	× 1		N106	M6 × 50 ボルト	× 1	12N・m (1.2kgf・m)
N61	クラッチプレッシャープレート	× 1		N84	シフトスピンドル ASSY	× 1		N107	M6 × 35 ボルト	× 4	12N・m (1.2kgf・m)
N62	17mm スプラインワッシャー	× 1		N85	スプリングカラー	× 1		N108	オイルシール	× 1	

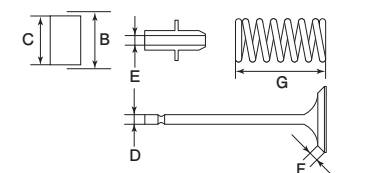
## サービスガイド

項目			標準 (mm)	使用限度 (mm)	
カムシャフト	A	カム山高さ	IN/EX	27.11 ~ 27.19	27.08
	B	ボア内径		20.010 ~ 20.026	20.035
バルブリフタ	C	リフタ外径		19.978 ~ 19.993	19.970
	D	ステム外径	IN	3.475 ~ 3.490	3.470
バルブ	E	ガイド内径	EX	3.455 ~ 3.470	3.445
			IN	3.500 ~ 3.512	3.532
バルブガイド	-	ステムとガイドの隙間	EX	3.500 ~ 3.512	3.552
			IN	0.010 ~ 0.037	0.062
バルブシート	F	バルブシート当り幅	EX	0.030 ~ 0.057	0.107
			IN	0.8	1.3
バルブスプリング	G	自由長	EX	1.0	1.5
			IN/EX	40.0	39.0
ピストン	H	外径		56.980 ~ 56.990	56.95
	I	ピン穴	内径	14.002 ~ 14.008	14.015
	J	ピストンピン	外径	13.994 ~ 14.000	13.98
	K	シリンダーとピストンの隙間		0.020 ~ 0.050	0.10
シリンダー	L	内径		57.010 ~ 57.030	57.08
	M	真円度		-	0.05
クランクシャフト	N	円筒度		-	0.05
			O	コンロッド大端部	サイドクリアランス
クランクシャフト	P	コンロッド小端部	ラジアルクリアランス	0 ~ 0.012	0.05
			内径	14.016 ~ 14.034	14.05
クランクシャフト	Q	クランクシャフトの振れ			0.10
			R	ベアリング	
ベアリング	S	ベアリング内、外側	ラジアルクリアランス	0.05 ~ 0.09	0.10 以上
			サイドクリアランス	0.005 ~ 0.040	0.050 以上

(カムシャフト)



(バルブリフタ/バルブ/バルブガイド/バルブスプリング)



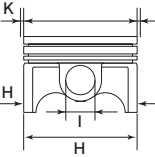
(新しいシムの求め方)

- a: 求めるシムの厚さ (新しいシムの厚さ)  
b: 測定したバルブクリアランス  
c: 規定のバルブクリアランス (0.15±0.03mm)  
d: 取り外したシムの厚さ

$$\text{計算式 } a = (b - c) + d$$

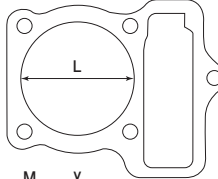
- ※新しいシム、取り外したシムの厚さは、マイクロメータを使用して正確に測定し、確認して下さい。  
※必要なシムの厚さが2.80mm以上の場合はバルブシートを点検して下さい。カーボンが蓄積している場合は除去し、バルブシートを修正して下さい。

(ピストン/ピストンピン)

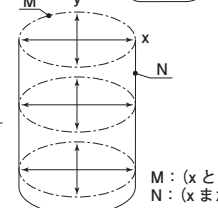
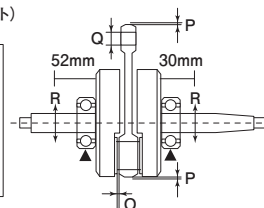
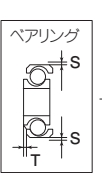


H: ピストンスカート最下部から  
8mmの位置で計測

(シリンダー)



(クランクシャフト)



M: (x と y の差)  
N: (x または y で上・中・下段の差)


**DOHCシリンダーヘッドAssy (商品コード:313-1417900)**


※付属されていないパーツは基本的にノーマルパーツを再使用します。

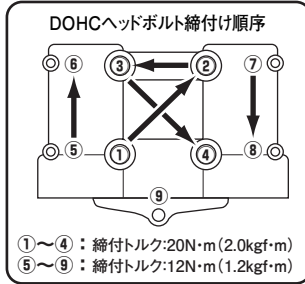
再使用するパーツに傷、へたり、摩耗等の劣化が著しい場合は新品と交換して下さい。

※シリンダーヘッドCOMP(A)はヘッド本体とヘッドカバーのセット販売です。一体加工を施していますので、単体販売は行っておりません。

また異なる製品同士での本体とカバーの組み合わせも絶対に行わないで下さい。性能低下の原因にもなります。

 注意マークの詳細は取付手順または調整/確認事項参照

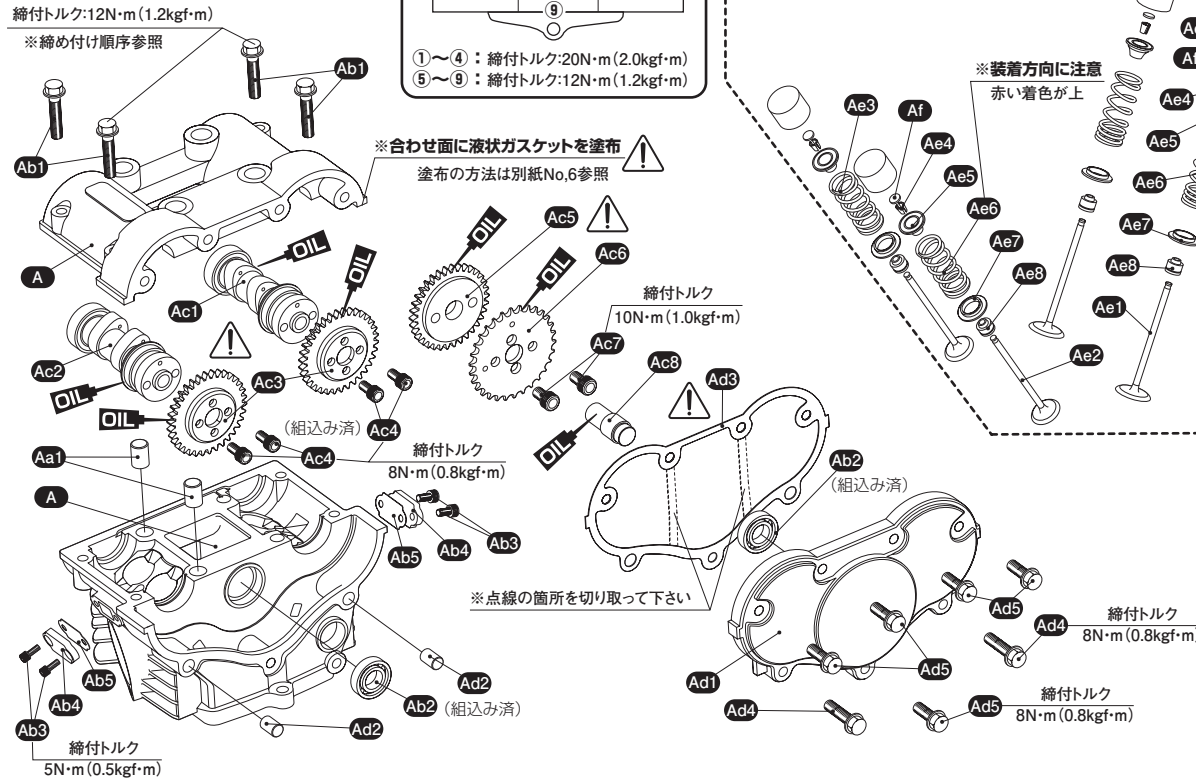
 マークは使用するエンジンオイルを塗布



**バルブ周り(組込み済) OIL**

Fのタペットシムは当社で個別にセッティングした厚み分を組み込んで出荷しています。メンテナンス等でバルブクリアランスを調整する場合はホンダ純正のドリーム50用タペットシムをご購入下さい。

その他、ホンダ純正工具タペットホールプロテクター(07GME-KT70100)・キタコ製バルブスプリングコンプレッサー(商品コード:674-1083800)が必要です。



**シリンダーヘッド Assy パッキングリスト**

図番号	パーツ名	商品コード	313-1413900
A ↓	DOHC シリンダーヘッド COMP	313-1413901	× 1
Aa1	ノックピン 10X14	307-1417718	(× 2)
Ab1	六角フランジボルト M6X30	062-0560030	× 4
Ab2	ベアリング #6901	315-6901010	× 2
Ab3	キャップボルト M4X8	040-0500008	× 4
Ab4	DOHC タペットカバー	310-1417991	× 2
Ab5	DOHC タペットカバーパッキン	310-1417992	× 2
Ac1	DOHC IN カムシャフト	300-1417900	× 1
Ac2	DOHC EX カムシャフト	300-1417910	× 1
Ac3	DOHC カムギヤー 34T	303-1417950	× 2
Ac4	キャップボルト M5X10	050-0500010	× 4
Ac5	DOHC アイドルギヤ 34T	305-1417901	× 1
Ac6	カムスプロケット 30T	303-1417900	× 1
Ac7	キャップボルト M6X10	060-0500010	× 2
Ac8	DOHC アイドルシャフト	305-1417902	× 1
Ad1	DOHC L サイドカバー	310-1417910	× 1
Ad2	ノックピン 8X12	307-1083718	× 2
Ad3	L サイドカバー GK	966-1417001	× 1
Ad4	六角フランジ SH ボルト M6X25	062-0560025	× 2
Ad5	六角フランジ SH ボルト M6X18	062-0560018	× 5
Ae1	DOHC IN バルブ	302-1417901	× 2
Ae2	DOHC EX バルブ	302-1417902	× 2
Ae3	バルブリフター	303-1417905	× 4
Ae4	DOHC バルブコッター	303-1417904	× 8
Ae5	DOHC バルブスプリングリテーナー	303-1417903	× 4
Ae6	DOHC バルブスプリング	303-1417901	× 4
Ae7	バルブスプリングシート	303-4021905	× 4
Ae8	DOHC バルブステムシール	303-1417902	× 4
Af	タペットシム 1.200～2.800 ホンダ純正 14901～14965-KT7-013 0.025mm 刻み		× 4

## シリンダーヘッド取付手順

- 1) ヘッド COMP にステムシール (Ae8) →バルブ (Ae2) (※不等ピッチにつき装着方向があります。赤く着色している側がリテーナー側になります) →スプリングシート (Ae7) →スプリング (Ae6) →リテーナー (Ae5) →コッター (Ae4) →シム (Af)、リフタ (Ae3) の順に組み付けます。(以上、全て出荷時に調整済みです)  
※特に各部の摺動面にエンジンオイルを塗布して下さい。
- 2) M6 × 90 ボルト (B4) を仮締めし、シリンダーヘッドを固定します。
- 3) クランクシャフトを圧縮上死点の位置に固定し (別紙 No.7 バルブタイミング調整の項参照)、カムギヤの合わせマーク (○マーク) をシリンダーヘッドの合わせ面に対して 90° の位置 (図 1 参照) してからヘッドに設置します。  
※特に各部の摺動面にエンジンオイルを塗布して下さい。
- 4) アイドルギヤ及び、カムスプロケットの合わせマークを一致させ (図 2 参照)、カムチェーンをカムスプロケットに掛け、アイドルシャフトを挿入しシリンダーヘッドに固定する。この時カムチェーンテンショナーを十分に緩めて下さい。
- 5) ヘッドカバー合わせ面を十分に脱脂し、付属の液状ガスケットを指で薄く叩きながら均一に塗布し (図 3 参照) 15分～20分間乾燥 (外気温 20℃時) させます。
- 6) ヘッド上面を十分に脱脂し、ヘッドカバーを締め付け順序に従って専用ナット類 (B1/B2) で締め付けます (4箇所)。次に 6 × 30 ボルト (Ab1) ・ 6 × 90 ボルト (B4) を締め付けます。はみ出したガスケットはふき取らずにおきます。(別紙 No.5 参照)
- 7) クランクシャフトを固定し、カムスプロケット (M6 ボルト : 1.0kgf・m) ・カムギヤ周り (M5 ボルト : 0.8kgf・m) を規定トルクで締め付けます。
- 8) カムチェーンテンショナーを調整、固定します。(別紙 No.7 参照)
- 9) サイドカバーベアリングにオイルを注油し、ノックピンをヘッドに付け、サイドカバーガスケットの指定部に液状ガスケットを塗布し (図 3 参照)、M6 × 18 ボルト (Ad4) ・ M6 × 25 ボルト (Ad5) のボルトで締めつけて下さい。
- 10) 点火プラグを規定値で取り付け、付属のプラグキャップを車体に装着します。
- 11) クラッキングし異常がないか確かめ、エンジンオイルを注入します。
- 12) ならし運転は 5000rpm 以下で行なって下さい。又、始動直後は、必ず暖機運転を行って下さい。
- 13) バルブクリアランスはサービスホールから確認して下さい。(別紙 No.7 参照) 規定値から外れている場合は、必ず再調整を行って下さい。確認は市販のシクネスゲージを半分くらいの幅にカットします。

図 1 : 圧縮上死点位置

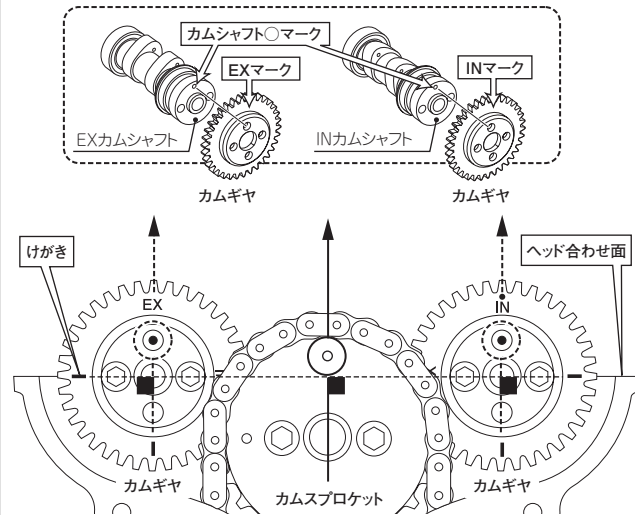


図 2 : 各ギヤの○マーク一致して取り付けして下さい

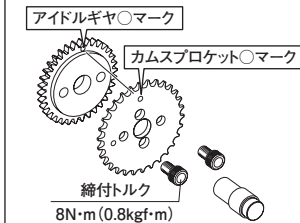
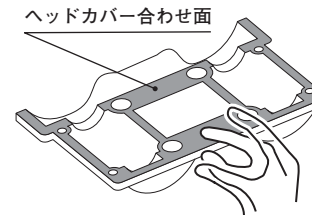
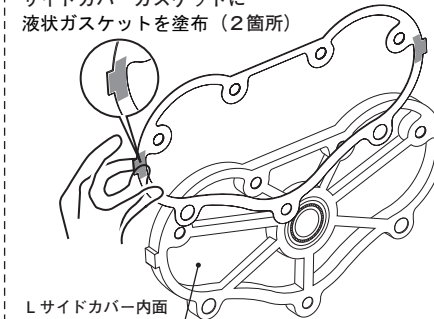


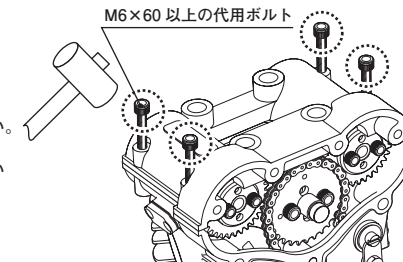
図 3 : ヘッドカバー合わせ面 (着色部) 全体に液状ガスケットを指で叩きながら薄く均一に塗布して下さい。



サイドカバーガスケットに液状ガスケットを塗布 (2箇所)

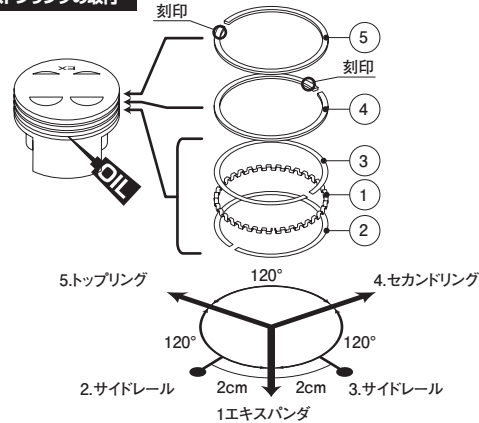


ヘッドカバーの分解について  
液状ガスケットが固着して外れない場合は  
右図の位置に代用ボルト (M6×60 以上)  
を仮締めして下さい。  
次にシリンダーヘッドカバーをしっかりと  
保持し、プラスチックハンマーで代用  
ボルトを叩き、振動を与えて取り外して下さい。  
※鉄ハンマー厳禁  
※ヘッドカバー等のパーツは叩かないで下さい



## ■各部の調整と取付 / 確認事項

## ピストンリングの取付



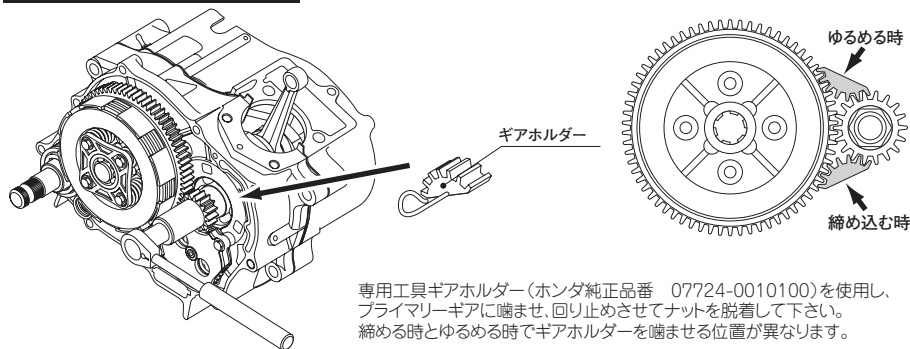
ピストンリングは左図を参考に取付けます。  
 ※トップリング、セカンドリングは刻印のある面を上向きにはめて下さい。  
 ※リングの合い口を図の方向に向けて下さい。  
 ※エキスパンダ及び、サイドレールには上下の向きはありません。  
 ※番号は取付順序です。

## ピストンリング

番号	パーツ名	個数
1	エキスパンダ	×1
2/3	サイドレール(上下共通)	×2
4	セカンドリング(黒色)	×1
5	トップリング(白色)	×1

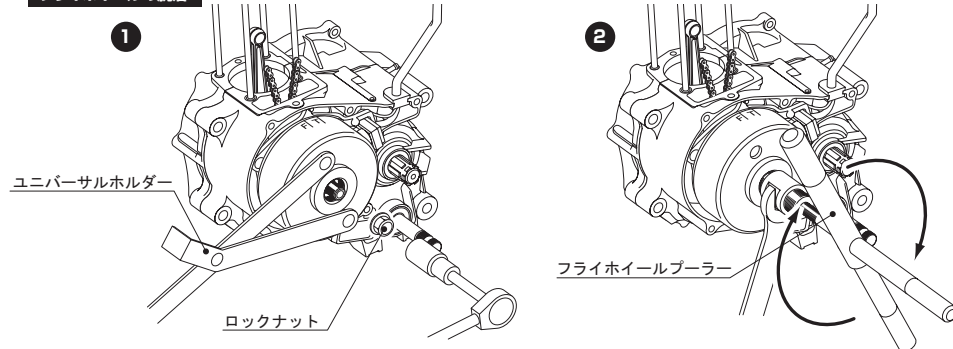
※ピストンの装着の向きはEXマークを排気側に向けます。

## プライマリーギアセンターナットの脱着



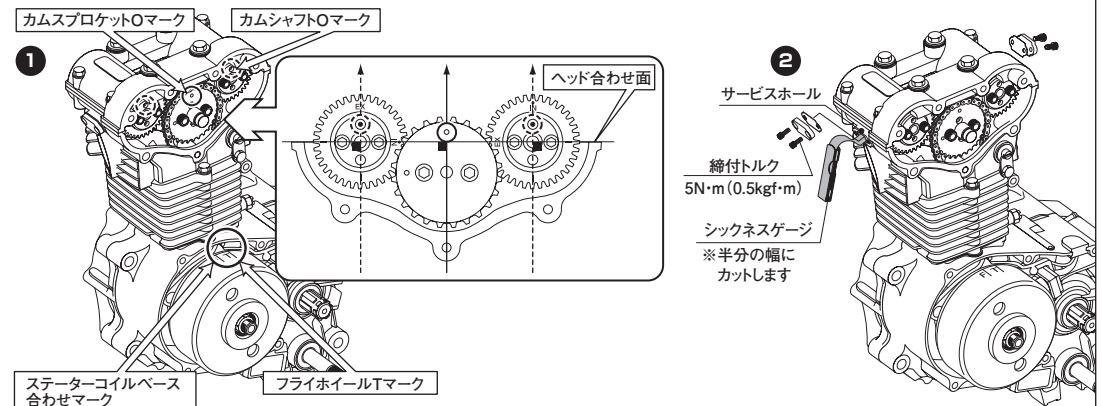
専用工具ギアホルダー(ホンダ純正品番 07724-0010100)を使用し、プライマリーギアに噛ませ、回り止めさせてナットを脱着して下さい。締める時とゆるめる時でギアホルダーを噛ませる位置が異なります。

## フライホイールの脱着



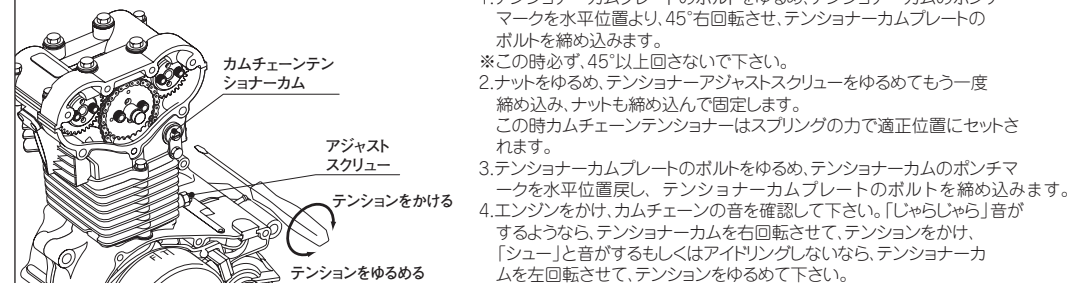
- まず、圧縮上死点の位置(フライホイールのTマークとクランクケースの合わせマークを合わせた位置)に合わせます。専用工具ユニバーサルホルダーでフライホイールを固定しながら、フライホイールのセンターナットを取り外します。
- スパナ等でフライホイールプラーを固定しながら、フライホイールプラーのハンドルを回して、フライホイールを引き抜きます。

## バルブタイミングの合わせ方及び、バルブクリアランスの調整

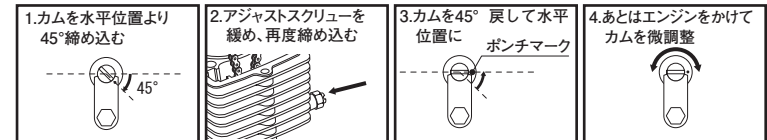


- バルブタイミングの調整(カムスプロケットの取付)はフライホイール側フライホイールのTマーク、ステーターコイルベースの合わせマークが合わさった時、カムスプロケット側カムスプロケットOマーク及びカムシャフトOマークが、シリンダーヘッド合わせ面に対し90°になっている状態でチェーンを張り、カムスプロケットを取り付けて下さい。その位置が圧縮上死点となります。
- 圧縮上死点の状態(1の状態)でサービスホールにシクネスゲージをカム山とリフターとの間に挟んでシクネスゲージを引きます。この時、シクネスゲージを引く際に強い抵抗がある事を確認して下さい。シクネスゲージが引き抜けない又は抵抗が無い場合は適正ではありません。(バルブクリアランス:0.15±0.03mm)※吸気側、排気側(計4箇所)共に行って下さい。

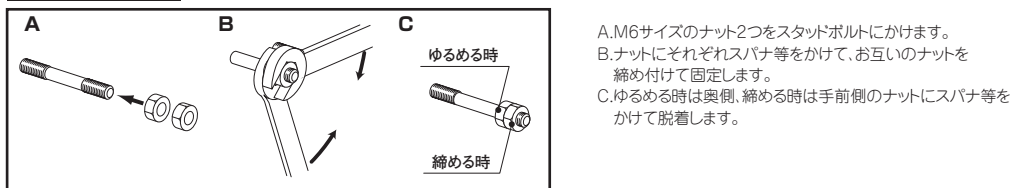
## カムチェーンテンショナーの調整



- テンショナーカムプレートのボルトをゆるめ、テンショナーカムのポンチマークを水平位置より、45°右回転させ、テンショナーカムプレートのボルトを締め込みます。※この時必ず、45°以上回さないで下さい。
- ナットをゆるめ、テンショナーアジャストスクリューをゆるめてもう一度締め込み、ナットも締め込んで固定します。この時カムチェーンテンショナーはスプリングの力で適正位置にセットされます。
- テンショナーカムプレートのボルトをゆるめ、テンショナーカムのポンチマークを水平位置戻し、テンショナーカムプレートのボルトを締め込みます。
- エンジンをかけ、カムチェーンの音を確認して下さい。「じゃらじゃら」音がするようなら、テンショナーカムを右回転させて、テンションをかけ、「シュー」と音がするもしくはアイドリングしないなら、テンショナーカムを左回転させて、テンションをゆるめて下さい。



## スタッドボルトの脱着



- M6サイズのナット2つをスタッドボルトにかけます。
- ナットにそれぞれスパナ等をかけて、お互いのナットを締め付けて固定します。
- ゆるめる時は奥側、締める時は手前側のナットにスパナ等をかけて脱着します。