

# パワーバック (i-map<sup>®</sup> インジェクションコントローラー+パワードライブ kit) No.1/3

|       |  |  |  |
|-------|--|--|--|
| 商品コード | 230-0092900  |  |  |
| 適合車種  | (SA55/56J モデル) ジョグ/プチ /DX/-ZR (3P3/K/L/M/N/U/V/W/X) 2015年10月～2017年1月発売まで |  |  |
| 備考    | i-Map 本体をヘルメットインナーボックスに収めるため孔開け加工が必要です。                                  |  |  |

●この度はキタコ製品をお買い求め頂き誠に有り難うございます。説明文を良く理解して正しい取付を行って下さい。

## ■製品、装着についての注意 (必ずお読み下さい)

- このパーツはレース専用設計です。従って、本来はクローズドコース専用での使用を目的としている為、一般公道で使用される場合は、道路運搬車両法及び、道路交通法に従い、法定内での運転を心掛けて下さい。事故、道路交通法違反は、全て運転手本人の責任とし、当社は一切の責任を負いませんのでご了承下さい。
- 組み付けミス及び、セッティング不良等によるエンジンその他関連パーツの破損、それに伴う事故等については全て運転者本人の責任とし当社は一切の責任を負いませんのでご了承下さい。
- 組み付け及び、セッティング作業は必ず、整備士資格のある方が行って下さい。また周辺部品の役割等が理解できない方は必ず、専門店の担当者又は、当社までご相談下さい。
- 説明書に記載されていない改造や仕様変更等は絶対にしないで下さい。故障、破損の原因にもなります。また精密機械ですので、強い衝撃等を与えたり、分解したりしないで下さい。
- 取付の際、必ず車種ごとのメーカーサービスマニュアルと合わせて取付作業を行って下さい。
- このパーツを装着することにより、出力特性がノーマルと異なりますので、その出力に見合ったブレーキの強化、操縦安定性の向上等を実施し、十分注意してライディングして下さい。
- スパークチェックの為、シリンダー外でプラグをスパークさせる行為は、絶対に行わないで下さい。引火し、爆発しますのでご注意ください。
- お気付きの点や、異常を発見した場合は直ちに走行を停止して、当社までご連絡下さい。



当用紙はオートバイ整備の基本的な知識を持った方を対象にしています。技能や知識をお持ちにならない方は作業を行わないで下さい。



エンジン作動中、作動後はシリンダーやクランクケース、エキパイ等が大変高熱になっていますので、不用意にふれてはいけません。



高速回転部が含まれますので必ずクランクケースカバーを取付け、確実にボルトの締め付けを行ってから、エンジンを始動して下さい。

**パワードライブ KIT 製品概要**  
スクーター駆動系パーツの中で変速機能をもつプリーとスーパードライブフェイスをセットにしたチューニングパーツです。軽量及び強度を配慮し外径を拡大、独自のローラーガイドを採用し理想的な変速特性を得ることが出来ます。また、付属のインジェクションコントローラー (i-map) コントローラーを使用する事により回転リミッターを解除しエンジン本来の性能を最大限に引き出します。(i-mapの詳細は別紙No.2参照)

### ドライブ KIT 注意事項 (必ずお読み下さい)

- ▼パワードライブ kit の装着及びご使用にあたって
- 車両誤差等により付属のウエイトローラーではセッティングが合わない場合があります。その際は別途販売でYAMAHA車系ウエイトローラーを使用してセッティングを行って下さい。一般的にエンジンが最大出力を発生する回転数の少し手前で変速するのがベストですが、走行特性の好みや、車両の状態やあなたの体重等の諸条件によりベストセッティングのローラーの重量が変わります。
- ウエイトローラーの重量が軽すぎるとエンジンの最高回転に達しても変速が行われないため最高速が落ちる場合があります。逆に重すぎるとクラッチミート以前に変速し、発進→加速等が弱くなる場合があります。
- プリーやフェイスのベルトスライド面に、グリス等の油脂が付着すると変速が正しく行われませんので、必ず脱脂してから装着して下さい。
- ウエイトローラー、スライダーには寿命があります。1,000km 走行毎に点検し片減り、破損がある場合は交換して下さい。(チューニング度合いが高いほど消耗が早くなります。)

### バックリスト ※ ( ) 内の個数は 1SET の内容数

| パーツ名                              | 商品コード       | 個数    | 備考             |
|-----------------------------------|-------------|-------|----------------|
| パワードライブ kit type X (JOG)          | 489-0089000 | × 1   |                |
| クラッチスプリング                         | 307-0089100 | (× 3) |                |
| クローワッシャ (13)                      | 460-0029598 | (× 1) |                |
| スーパー (ウエイト) ローラー (3.5G)           | 462-0000035 | (× 6) |                |
| ムーバブルドライブフェイス タイプ X (内径: φ 18)    | 488-0000011 | (× 1) |                |
| スーパードライブフェイス (13) T-X             | 488-0038701 | (× 1) |                |
| 有機モリブデングリス (5g)                   | 969-0500480 | (× 1) |                |
| スライダー (JOG)                       | 489-9000000 | (× 3) |                |
| パワーアッププリーボス                       | 463-0089000 | × 1   |                |
| プリーボス                             | 463-0089001 | (× 1) |                |
| スペーサーシム (13x18xT0.3mm)            | 463-0035001 | (× 1) |                |
| スペーサーシム (13x18xT0.5mm)            | 463-0035002 | (× 1) |                |
| i-map カプラーオン SET Ver.1.0 (3P3K ~) | 763-0091100 | × 1   | ※詳細は別紙 No.2 参照 |

### OP : オプションパーツ

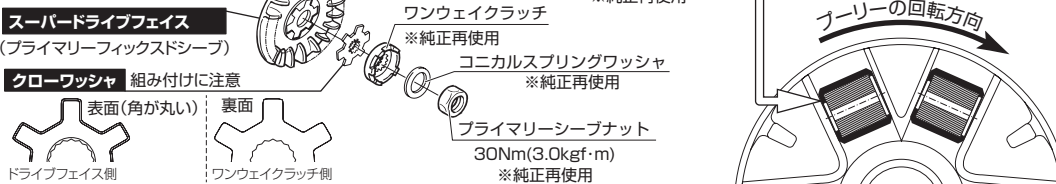
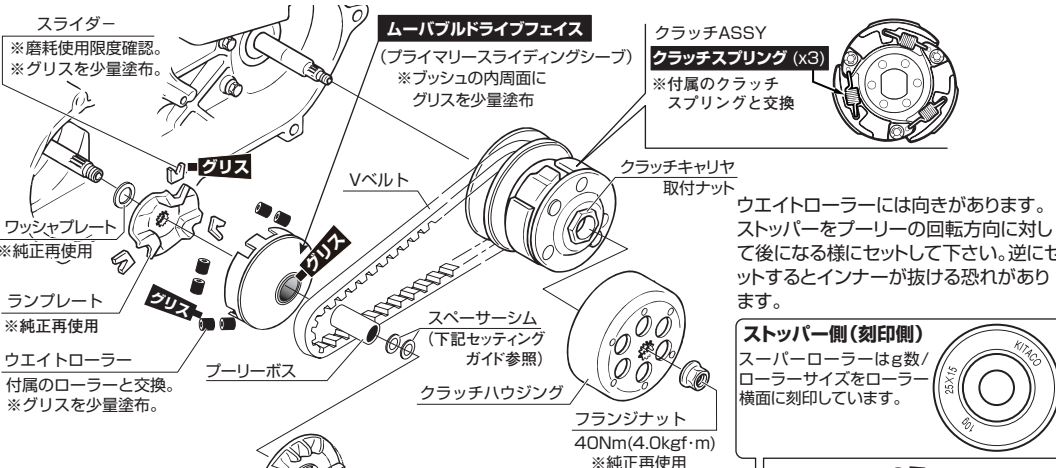
|                             |        |                       |     |
|-----------------------------|--------|-----------------------|-----|
| 63cc LIGHT ポアアップ KIT        | JOG 専用 | 212-0089000           | × 1 |
| GPR マフラー (M1 タイプ) O2 センサー対応 | 3P3K ~ | 548-0091300           | × 1 |
| スーパーパワーフィルター JOG 用          | 全 4 色  | 515-0089350 ~ 0089355 | × 1 |

※ 必ず純正サービスマニュアルを参考の上、取付作業を行って下さい。

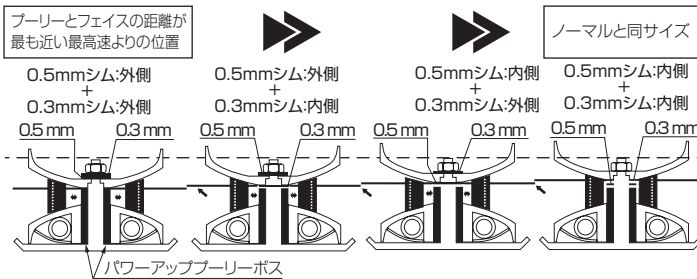
- 1 車両を平坦な場所に置き、L. クランクケースカバーを取り外します。
  - 2 プリー側 (フロント側) のプライマリーフィックスドシブを★ユニバーサルホルダーで固定し、プライマリーシブナットを外します。コニカルスプリングワッシャ、ワンウェイクラッチ、プライマリーフィックスドシブ、カラー、ドライブベルト、プライマリースライディングシブ (裏側のランプレートを押さえて外す) を Assy にて取り外します。 ★専用工具: ユニバーサルホルダー (674-0500000)
  - 3 ★プリーホルダーを使用し、クラッチ側 (リア側) のフランジナットを外しクラッチハウジングだけ取り外します。 ★専用工具: プリーホルダー (674-0500900)
  - 4 ユニバーサルホルダーと★ドリブンロックレンチを使用してクラッチキャリア取付ナットを一回転緩め、クラッチ ASSY と V ベルトを取り外します。 ★専用工具: ドリブンロックレンチ (674-0500401)
  - 5 クラッチキャリア取付ナットをドリブンロックレンチで外し、クラッチキャリアアセンブリのクラッチウエイトスプリングを、付属のクラッチスプリングと交換し、逆手順でクラッチ ASSY を組み付けて下さい。
  - 6 手順 2 で外した部品を、パワードライブ KIT に組み替え、逆手順で組み付けて下さい。
- ※ サーマニュアルを参考に消耗パーツ (スライダー、ドライブベルト等) は使用限度を確認し、使用限度を越えている場合はパーツを必ず交換して下さい。
- ※ ウエイトローラー、スライダーを交換する場合はプリーグリスを少量塗布することにより摩擦係数が低減と耐久性も向上します。(推奨: K-CON プリーグリス)
- ※ センターロックナットの締め付けはサービスマニュアルを参考にし、締め付けて下さい。(この時プリーボスが突き当たるまで、ドライブフェイスを押し込んで下さい)
- ※ クランクケースカバーのガスケットに破損がないかを確認して下さい。
- ※ 組み込み後、暖機運転時、もしくは走行時に異音が発生した場合はエンジンをすぐに停止し、組み込み部及び、各部をチェックして下さい。
- 7 パワーアッププリーボスは、2 枚のスペーサーシムの組み合わせによってセッティングの変更が可能です。(下記セッティングガイド参照)

### ● 取付作業の注意

- ★組み付けの際、必ずトルクレンチとプリーホルダー等を使用し、規定のトルクで締め付けを行って下さい。
- ※インパクトレンチ使用厳禁 (インパクトレンチを使用しますと、フェイスの変形、ねじ切れ等が発生し、クランクシャフト、プリー、フェイスが破損する恐れがあります)



2枚のシムの組み替えて、変速特性をセッティング。  
プリーのセンターに位置するプリーボスの長さを変える事によって、ドライブベルトをよりプリーの外側に移動させる事が可能になり、最高速アップが担えます。また、2枚付属しているシムの取付位置により加速特性のセッティングが可能です。  
補足: 当製品だけを装着する事で、必ず最高速が上がる製品ではありません。駆動系セッティングパーツの一部になります。ご了承の上で使用ください。



# パワーバック ("i-map" インジェクションコントローラー+パワードライブ kit) No.2/3

|       |   |
|-------|---|
| 商品コード | 230-0092900   |
| 適合車種  | (SA55/56J モデル) ジョグ / プチ / DX / ZR (3P3/K/L/M/N/U/V/W/X) 2015 年 10 月 ~ 2017 年 1 月 発売まで |
| 備考    | i-Map 本体をヘルメットインナーボックスに収めるため穴開け加工が必要です。   |

**製品概要**

FI (燃料噴射) 車のチューニング時の燃料噴射量を調整できるセッティングツールです。FI 車チューニングには必須のアイテムです。

○推奨燃調マップを簡単にスイッチで切替  
i-map の DIP スイッチを切り替えることにより、弊社チューニングパーツ装着時の推奨燃調マップを選択することができます。

○回転リミッター解除装置を搭載  
※燃料噴射量を調整できる付随機能として搭載しており、高回転化を促進するようなチューニングを施さない限り、リミッター域まで回転数が上がらない場合があります。

※解除できるのは燃料噴射カットに伴うリミッターです。点火カットは解除できません。

○ユーザーオリジナルマップ領域を搭載  
オプションの "PC インターフェイスケーブル" をパソコン接続し、"Fuel Manager" ※を使用することにより、回転数 / アクセル開度毎にノーマルの燃料噴射量に対して、± 40% の補正值※を設定することができます。

※ Fuel Manager  
i-map 専用燃調マップ読み書きソフトウェア。弊社 Web サイトからダウンロードできます。  
※ ± 40% 補正值  
回転数やアクセル開度によっては、ノーマルの噴射時間が長く、+40% まで増量できない場合があります。  
(安全のため "吹きっぱなし" にならないように制御を行っています。)

**i-map 注意事項 (必ずお読み下さい)**

▼インジェクションコントローラーの装着及びご使用にあたって

●ノーマル車両に装着した場合はパワー不足のため、性能が発揮できない場合があります。また、i-Map には当社製パーツの組み合わせ対応のマップがブレインストールされていますが、**当社製パーツ以外 (マフラー、カムシャフト、エアクリーナー等) の組み合わせの場合は、ご自身で燃調セッティングが必要になる場合があります。**

●誤動作、トラブルの原因になりますので、イグニッションコイル等、強度のノイズ発生源付近への i-map 本体の取り付け、配線は回避して下さい。

●本製品は、電装系統がノーマルの状態において、正常動作する物であり、それ以外の特殊な部品を装着された車輛に対する、動作保障はいたしかねます。  
(スパークプラグ・プラグキャップ・ハイテンションコード・イグニッションコイル等・HID・音響製品その他)

●当製品は DIP スイッチなど完全防水ではありません。雨天走行、洗車時に集中的に水がかかると浸水する恐れがありますので、雨等を回避できる場所に設置して下さい。

●配線加工は、付属の配線図の指定位置と、同じ場所に行ってください。  
機器の破壊につながりますので、アースをフレームで取る等、絶対に行わないで下さい。

●精密機器の為、振動等の多い所に設置しますと本来の性能を発揮できないばかりか、最悪の場合、破損する恐れがあります。装着には、できるだけ防振対策を施すなど振動が伝わらない様に設置して下さい。またエンジン横にマウントしますと振動や熱などにより、誤作動する可能性があります。  
※熱や振動による故障は保障対象外となりますのでご注意ください。

●当製品は、非分解式ですので決して分解は行わないで下さい。誤動作や故障の原因となります。

| バックングリスト                |                |     |                |
|-------------------------|----------------|-----|----------------|
| パーツ名                    | 商品コード          | 個数  | 備考             |
| インジェクションコントローラー (i-map) | 763-0091500    | × 1 | 3P3K '15/10 以降 |
| ギボシ (オス) CA104          | 755-0900610    | × 3 | 出荷時組込済         |
| スリーブ (オス / マル) P-2.5    | 755-0900640    | × 3 |                |
| カブラーオンハーネス KIT          | 763-0091580    | × 1 |                |
| O2 キャンセルカブラー (4P メス)    | -              | × 1 |                |
| タイラップ 152 x 3.5mm       | 0901-700-01200 | × 4 |                |

|                 |             |     |
|-----------------|-------------|-----|
| OP : オプションパーツ   |             |     |
| PC インターフェイスケーブル | 763-0500900 | × 1 |

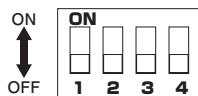
## 取付要領

- ※ 必ず純正サービスマニュアルを参考の上、取付作業を行って下さい。
- 1 メインスイッチを OFF にして下さい。またバッテリーの (-) ターミナルを外して作業を進めて下さい。電源が入っていると思わぬ事故や破損する恐れがあります。
- 2 サーマニュアルを参照の上、カバー類の爪を損傷しないよう注意しながら外装パーツを取り外して下さい。
- 3 ハーネス KIT を各センサーのコネクタに割り込み接続する為、コネクタを取り外します。[No.2 のワイヤリング図参照]
- 4 ハーネス KIT を配置します。[ワイヤリング図参照]
- ※ 無理なハーネスの取り廻しや走行の妨げ、他のパーツとの極度の干渉や噛みこみは避けてください。
- 5 取り外したコネクタにハーネス KIT を割り込ませて接続して下さい。[No.2 の結線図参照]
- ※ i-Map 本体は防滴防振対策のできる場所に設置します。(防振対策は、スポンジ等をご使用ください)
- 6 i-Map 本体の備え付けのディップスイッチで MAP を設定します。
- 7 各部コネクタの接続を確認し、バッテリー端子を取り付けてから正常に動作するかよく確認し、外装等を装着して下さい。

## Map の設定について

ディップスイッチの No.1 ~ 4 で MAP を設定します。

### DIP スイッチ



| Application : JOG / ZR (3P3/K/L/M/N/U/V/W/X) Ver.1.0 |                  |   |   |   |   |
|--|------------------|---|---|---|---|
| Map  | Switch           | 1 | 2 | 3 | 4 |
| 1  |                  | - | - | - | - |
| 2  |                  | ● | - | - | - |
| 3  | Map-2 (+)        | - | ● | - | - |
| 4  | Map-2 (-)        | ● | ● | - | - |
| 5  |                  | - | - | ● | - |
| 6  | Map-5 (+)        | ● | ● | ● | - |
| 7  | Map-5 (-)        | - | ● | ● | - |
| 8  | for big injector | - | - | - | ● |
| 9  | Map-8 (+)        | ● | - | - | ● |
| 10   | Map-8 (-)        | - | ● | - | ● |
| Original   |                  | ● | ● | ● | ● |
| Original *   |                  | ● | ● | ● | ● |

763-0091100 ● : Switch ON  
\* : for big injector

| MAP   | 仕様   |
|-------|--|
| 1     | レブリミット 10000rpm<br>50cc ノーマル車  |
| 2     | レブリミット 10000rpm<br>50cc エンジン+パワーフィルター+ GPR マフラー装着車<br>(ノーマルインジェクター仕様) ※ノーマルインジェクター補正   |
| 3     | レブリミット 10000rpm<br>50cc エンジン (ノーマルインジェクター) + パワーフィルター+ GPR マフラー仕様 ※ Map-2 の + 補正   |
| 4     | レブリミット 10000 rpm<br>50cc エンジン (ノーマルインジェクター) + パワーフィルター+ GPR マフラー仕様 ※ Map-2 の - 補正  |
| 5     | レブリミット 10000 rpm<br>63cc エンジン+パワーフィルター+ GPR マフラー装着車<br>(ノーマルインジェクター仕様) ※ノーマルインジェクター補正  |
| 6     | レブリミット 10000 rpm<br>63cc エンジン (ノーマルインジェクター) + パワーフィルター+ GPR マフラー仕様 ※ Map-5 の + 補正  |
| 7     | レブリミット 10000 rpm<br>63cc エンジン (ノーマルインジェクター) + パワーフィルター+ GPR マフラー仕様 ※ Map-5 の - 補正  |
| 8     | レブリミット 10000 rpm<br>63cc エンジン+パワーフィルター+ GPR マフラー装着車<br>(大容量インジェクター仕様) ※大容量インジェクター補正  |
| 9     | レブリミット 10000 rpm<br>63cc エンジン (大容量インジェクター) + パワーフィルター+ GPR マフラー仕様 ※ Map-8 の + 補正   |
| 10    | レブリミット 10000 rpm<br>63cc エンジン (大容量インジェクター) + パワーフィルター+ GPR マフラー仕様 ※ Map-8 の - 補正   |
| オリジナル | ユーザー設定マップ領域 (Manual)<br>(ユーザー MAP 作成には、別売りのインターフェイスケーブルが必要です)<br>※ユーザーオリジナル MAP をご使用の際、スイッチ 4 の設定でノーマルインジェクター / 大容量インジェクターの設定変更を行います。<br>ON ⇒ 大容量インジェクター OFF ⇒ ノーマルインジェクター |

※レブリミットの回転数は表記まで上昇する事を保障するものではありません。

### ユーザー設定マップ領域 (Original) 書換方法

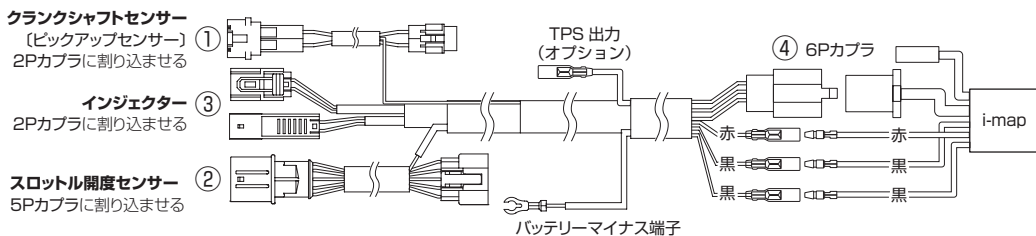
- ・コントローラー (i-map) 本体に、PC インターフェイスケーブルを取り付け、パソコンに接続します。
- ・ソフト (i-map ・ Fuel ・ manager) を実行しマップ編集します。
- ・※ソフトは当社ホームページ (<http://www.kitaco.co.jp>) のダウンロードサービスより「i-map ・ Fuel ・ manager」をダウンロードして下さい。
- ・編集が完了したら、PC インターフェイスケーブルを取り外し、元通りに組み付ければ完了です。



# パワーバック ("i-map" インジェクションコントローラー+パワードライブ kit) No.3/3

|       |   |
|-------|---|
| 商品コード | 230-0092900   |
| 適合車種  | (SA55/56J モデル) ジョグ / プチ / -DX/-ZR (3P3/K/L/M/N/U/V/W/X) 2015 年 10 月 ~ 2017 年 1 月 発売まで |
| 備考    | i-Map 本体をヘルメットインナーボックスに収めるため孔開け加工が必要です。   |

**結線図** ※端子をリード線に圧着する時は、必ず電気ペンチ(M字穴形状)で圧着して下さい。(端子の抜け、接触不良を防止する為に圧着後、圧着部を半田付けされる事をお薦めしますが、半田付けの際は、周辺ハーネス被覆を溶かす等の影響が無き様、十分に注意して下さい)  
※結線箇所には必ずビニールテープ等を巻いて防水処理を施して下さい。



## 注意! (イグニッションキー "ON" の前に必ず、結線の再確認を!)

i-map の配線加工完了後、初めにイグニッションキーの電源 "ON" を行う前に、結線箇所の見直しを行って下さい。結線ミス状態でエンジンを始動すると PGM-FI 警告灯が点灯する等の異常検知します。また本製品及び ECU (エンジンコントロールユニット) の破損の原因となりますのでご注意ください。

## バッテリー端子 (マイナス)



## ④ i-Map 変換コネクタ (6P カブラ)



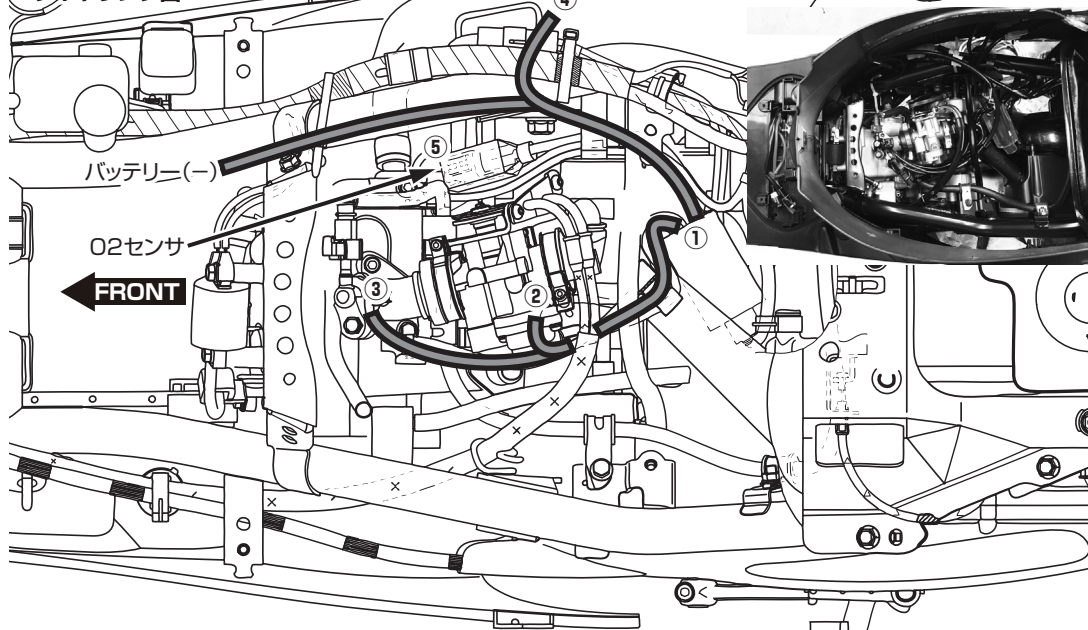
④ハーネス用にヘルメットインナーボックスの孔開け加工を行って下さい。

## ⑤ O2 キャンセルカブラ (4P メス)



O2 センサー側のカブラはビニールテープで絶縁処理を施し、ハーネスは走行の妨げにならない様、収納して下さい。

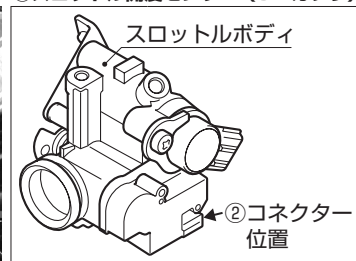
## ワイヤリング図



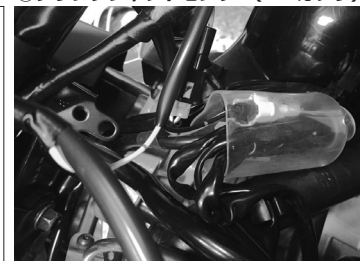
## ③インジェクター (2P カブラ)



## ②スロットル開度センサー (5P カブラ)



## ①クラクシャフトセンサー (2P カブラ)



## トラブルシューティング

|     |  |
|-----|--|
| 対処方 | <ul style="list-style-type: none"> <li>○ 車輛のサービスマニュアルに沿って、チェックして下さい。</li> <li>○ インジェクターだけではなく、複合的な異常が見受けられる際は、i-map を取り外し、ノーマル状態にしてチェックを行って下さい。</li> </ul>                               |
|     | <p>ノーマル状態への戻し方</p> <ol style="list-style-type: none"> <li>1) i-map を繋いでいる、110 型 6P カブラ及び、電源ハーネス (赤、黒) を取り外す。</li> <li>2) ハーネス KIT の割り込ましたカブラを元に戻す。</li> </ol> <p>以上で、ノーマルの配線状態に戻ります。</p> |

## ■製品の保証について

- 製造には万全を期しておりますが、万一当社の製造上の原因による品質不良がありました場合は同様、同数の新しい製品とお取り替え、又は無償修理致しますが、それに伴う故障、破損、事故等についてのパーツ代金、整備費用の代償はご容赦下さい。
- 当社製品の保証期間は商品購入後から 6 ヶ月です。



210610 M-T  
〒 577-0015  
東大阪市長田 3-8-13  
TEL.06-6783-5311 (代)  
FAX.06-6782-0740