

R クランクケースカバーリング

適合車種：CT125 ハンターカブ (JA55)

商品コード：(レッド) 307-1470620

(ガンメタリック) 307-1470690

この度はキタコ製品をお買い求め頂き誠に有り難うございます。説明文を良く理解して正しい取付を行って下さい。

■製品、装着について (必ずお読み下さい)

- 当製品はドレスアップパーツの為、転倒時に生じるクランクケースカバー等のダメージを最小限に抑える製品です。(完全にダメージを防ぐ事はできません) また、他の用途には使用しないで下さい。
- 当製品はノーマル状態に組み付けることを前提としています。また必ず車種ごとのメーカーサービスマニュアルと併せて取付作業を進めて下さい。
- このパーツは車種専用設計されていますので、他の車種には装着できません。また記載されていない追加工や不正な取付、改造、仕様変更はしないで下さい。
- 組み付けミス等によるパーツ、その他関連パーツの破損やそれに伴う事故等については全て本人の責任とし、当社は一切の責任を負いませんのでご了承下さい。
- 組み付け及び、点検作業は必ず整備士資格のある方が行って下さい。また、周辺部品の役割等が理解できない方は、必ず専門店の担当者又は、当社までご相談下さい。
- エンジンの振動により、ボルト、ナット類が緩む可能性があります。走行前は必ず、各部のボルト、ナット類の締め具合を確認して下さい。
- お気付きの点や、異常を発見した場合は直ちに走行を停止して、当社まで、ご連絡下さい。
- 金属製品や樹脂製品は、使用環境や経年変化により、錆や強度などが劣化しますのでご了承ください。
- ※アルマイト製品は、経年変化により、色あせ等、発生する場合があります。あらかじめご了承下さい。

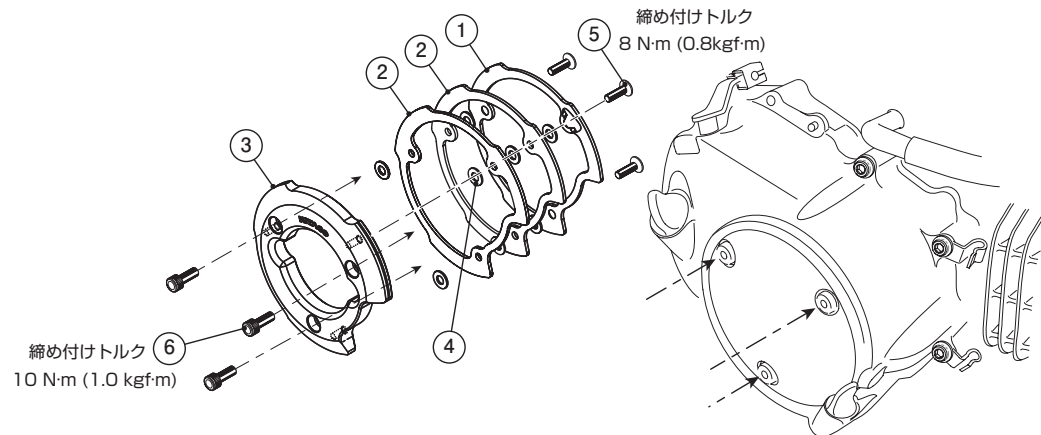
バックングリスト (図の番号と照合して作業を進めて下さい)

図記号	パーツ名	商品コード	レッド		ガンメタ		備考
			個数		個数		
1	リングプレート A	ベースプレート	307-1470601	1	1		
2	リングプレート B		307-1470602	2	2		
3	トップリング	Red	307-1470603RD	1	-		
		GM	307-1470603GM	-	1		
4	ワッシャ	6x13xT1.0mm	090-0900006	9	9		
5	皿キャップボルト	M5x15	053-0603015	3	3	締めトルク：8N・m	
6	キャップボルト	M6x15	060-0500015	3	3	締めトルク：10N・m	

装着方法

※再使用するパーツに傷、へたり、摩耗等の劣化が著しい場合は新品と交換して下さい。

- 1) 純正のソケットボルト 3 本を外し、R. クランクケースカバープロテクタを取り外します。
- 2) 付属のベースプレート A とリングプレート B をトップリングに付属のボルト類で図の様に組み付けます。
- 3) クランクケースカバーのプロテクタ取り付け位置に付属のボルト類で図の様に仮り付けます。
- 4) ボルトを指定トルクで均等に締め付けます。
- ※ボルトの締め付けは、一箇所ずつ締め付けず、交互に均等に締め付けます。
- 4) 装着後、各部ぐらつき等はないか確認してから走行して下さい。



191224 M-T

■製品の保証について

- 製造には万全を期していますが、万一当社の製造上の原因による品質不良がありました場合は同様、同数の新しい製品とお取り替え又は、無償修理致します。但し、それに伴う故障、破損、事故等についてのパーツの代金、修理保証、整備費用等の代償はご容赦下さい。
- 当社製品の保証期間は商品購入後から6ヶ月です。

KITACO
株式会社キタコ

〒 577-0015
東大阪市長田 3 丁目 8-13
TEL.06-6783-5311 (代)
FAX.06-6782-0740