

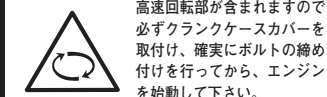
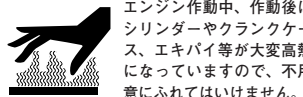
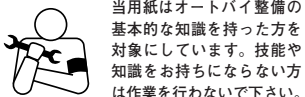
スーパートルクカム

商品コード 308-0411100 適合車種 シグナス X (5UA/28S) 全車種

●この度はキタコ製品をお買い求め頂き誠に有り難うございます。説明文を良く理解して正しい取付を行って下さい。

■製品、装着についての注意 (必ずお読み下さい)

- 一般公道で使用される場合は、道路運搬車両法及び、道路交通法に従い、法定内での運転を心掛けて下さい。事故、道路交通法違反は、全て運転手本人の責任とし、当社は一切の責任を負いませんので御了承下さい。
- 組み付けミス及び、セッティング不良等によるエンジンその他関連パーツの破損、それに伴う事故等については全て運転者本人の責任とし当社は一切の責任を負いませんのでご了承下さい。
- 組み付け及び、セッティング作業は必ず、整備士資格のある方が行って下さい。また周辺部品の役割等が理解できない方は必ず、専門店の担当者又は、当社までご相談下さい。
- 説明書に記載されていない改造や仕様変更等は絶対にしないで下さい。故障、破損の原因にもなります。また精密機械ですので、強い衝撃等を与えたり、分解したりしないで下さい。
- 取付の際、必ず車種ごとのメーカーサービスマニュアルと合わせて取付作業を行って下さい。
- このパーツを装着することにより、出力特性がノーマルと異なりますので、その出力に見合ったブレーキの強化、操縦安定性の向上等を施し、十分注意してライディングして下さい。
- スパークチェックの為、シリンダー外でプラグをスパークさせる行為は、絶対に行わないで下さい。引火し、爆発しますのでご注意ください。
- お気付きの点や、異常を発見した場合は直ちに走行を停止して、当社までご連絡下さい。



製品概要 加速時のトルク感の低下や再加速時のもたつき等を解消し、瞬時にパワーバンドの回転域まで変速させ、鋭い加速を実現します。ストリート走行に適した変速特性で設計されています。

注意事項 (必ずお読み下さい)

- スーパートルクカムは変速特性を変更させるセッティングパーツです。取り付けるだけで最高速アップやパワーアップは見込めません。あくまでもセッティングパーツとしてご使用下さい。また車両の状態にもよりますが、性能が発揮されない場合があります。
- スーパートルクカムはパワーが無いと高速域まで変速できず、最高速が落ちる場合があります。強化クラッチセンタースプリングを使用している場合はバネレートを柔らかくすれば、ある程度改善されます。
- プリーやフェイスのベルトスライド面に、グリス等の油脂が付着すると変速が正しく行われませんので、必ず脱脂してから装着して下さい。
- 組み付けと同時にウエイトローラーやドライブベルト等の摩耗具合を確認することをお薦めします。(摩耗が進んでいたたり、編摩耗があると性能が発揮されません) またトルクカム周辺の消耗パーツは定期的な点検、交換作業を行って下さい。
- 走行特性が変わりますので必ず慣らし運転を行って下さい。(約 200km)
- ドライブベルト、ウエイトローラー、スライダーには寿命があります。1,000km 走行毎に点検し片減り、破損がある場合は交換して下さい。(チューニング度合いが高いほど消耗が早くなります。)

パッキングリスト			
商品コード	パーツ名	個数	備考
308-0411100	スーパートルクカム シグナス X	1	
-	オイルシール	2	組込済み
0900-969-00110	有機モリブデングリス	1	

オプションパーツ (必要に応じて別途ご購入下さい)

▼一般工具の他、各種専用工具が必要です。
※各種専用工具が無い場合はお近くのサービスポイント等に取り付け作業の依頼をお願いします。専用工具を使用せずに破損した場合は保証対象外となりますのでご注意ください。

ヤマハ純正工具	クラッチスプリングホルダー	-	クラッチ / ドリブンフェイス Assy のコンプレッションスプリングを保持してナット外すツール
当社製専用工具	ユニバーサルホルダー	674-0500000	クラッチアウトターやクラッチの回り止めに使用します。
	ドリブンロックレンチ (41/46mm)	674-0500403	クラッチ / ドリブンプリーリーのナット (A) 脱着時に使用するツール

■製品の保証について

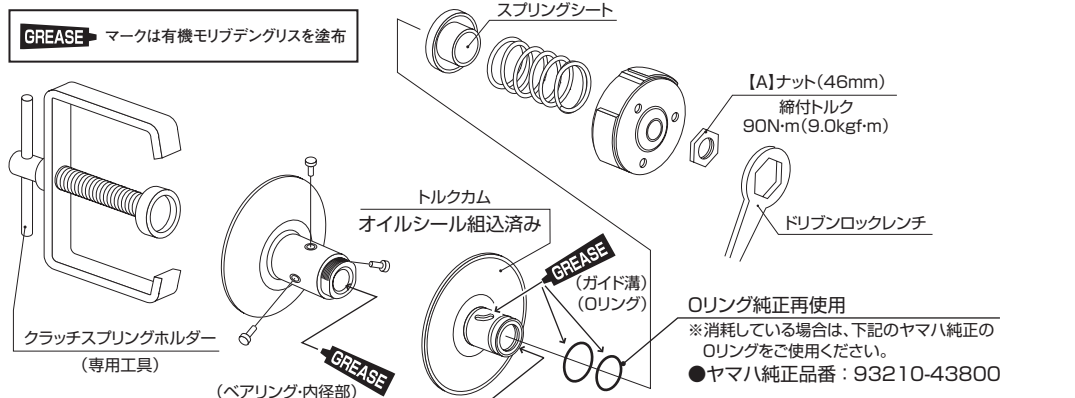
- 製造には万全を期しておりますが、万一方社の製造上の原因による品質不良がありました場合は同様、同数の新しい製品とお取り替え、又は無償修理致しますが、それに伴う故障、破損、事故等についてのパーツ代金、整備費用の代償はご容赦下さい。
- 当社製品の保証期間は商品購入後から 6 ヶ月です。

200512 Y-H
〒 577-0015
東大阪市長田 3-8-13
TEL.06-6783-5311 (代)
FAX.06-6782-0740

KITACO
株式会社 キタコ

●取付手順

- ※ 必ず純正サービスマニュアルを参考の上、取付作業を行って下さい。
- 1 車両を平坦な場所に置き、エアダクト及びキッククランク、L クランクケースカバー (及びアウトターカバー) を取り外します。
- 2 ユニバーサルホルダー (専用工具) を使用して、クラッチアウトター、クラッチ / ドリブンフェイス ASSY 及び、ベルトを取り外します。
- ※ この時クラッチ側のプリーリーにドライブベルトが挟みこまれているが、プリーリー溝を広げ、ベルトが落ち込む隙間を空けます。ドライブベルトがクラッチ側で落ち込んでいると、ベルトにあそびができ、クラッチ / ドリブンプリーリーが外しやすくなります。
- 3 クラッチスプリングコンプレッサ (専用工具) を使用して、取り付けナット (A) を外してから圧縮されたコンプレッションスプリングを戻します。
- ※ クラッチスプリングコンプレッサは必要以上に締め付けしないで下さい。
- 4 当社製トルクカム、その他のパーツに、グリスを所定の位置に塗布し、図の様に組み立てて下さい。
- ※ Oリングは純正を再使用します。(消耗している場合は要交換) 新品を使用する場合は、下記のヤマハ純正 Oリングをご使用ください。
- 5 クラッチ / ドリブンフェイス Assy をクラッチスプリングコンプレッサ (専用工具) を使用してナット (A) を規定トルクで締め付けて下さい。
- ※ クラッチスプリングコンプレッサは必要以上に締め付けしないで下さい。
- 6 クランクケースに、Vベルト・クラッチ / ドリブンフェイス Assy、クラッチアウトターを組み付けて、ユニバーサルホルダー (専用工具) を使用して規定トルクで締め付けて下さい。
- ※ Vベルト・クラッチ / ドリブンフェイス Assy に油脂類を付着させないで下さい。
- 7 取り外したパーツを元通り取り付けます。Vベルトを (フロント側) ドライブプリーリーの最小径、(リア側) トルクカムの最大径の所に移動させ Vベルトが張った状態にセットして下さい。
- ※ クランクケースカバーのガスケットに破損がないかを確認して下さい。
- ※ 組み込み後、暖機運転時、もしくは走行時に異音が発生した場合はエンジンをすぐに停止し、組み込み部及び、各部をチェックして下さい。



変速特性の選択について
スリット形状は2種類あります。チューニング度合いに応じて変速特性を選択して下さい。(図のスリット形状はa~cのねじれ角度の大きさを表した形状です。実際と異なる場合がございます)

