

<b>ステアリングステムキャップ</b>		適合車種：CBR250RR (MC51) / グロム (JC92)		
商品コード	(レッド) 501-1840020	(ブラック) 501-1840050	(シルバー) 501-1840060	(ゴールド) 501-1840070

●この度はキタコ製品をお買い求め頂き誠に有り難うございます。説明文を良く理解して正しい取付を行って下さい。

### 製品、装着について (必ずお読み下さい)

- このパーツは車種専用設計されていますので、他の車種には装着できません。また、記載されていない追加加工や不正な取付、改造、仕様変更はしないで下さい。
  - 組み立てミス等によるパーツ、その他関連パーツの破損やそれに伴う事故等については全て運転者本人の責任とし、当社は一切の責任を負いませんのでご了承下さい。
  - 組み付け及び、点検作業は必ず整備士資格のある方が行って下さい。また、周辺部品の役割等が理解できない方は必ず専門店の担当者又は、当社までご相談下さい。
  - 取付の際、必ず車種ごとのメーカーサービスマニュアルと併せて取付作業を進めて下さい。
  - エンジンの振動により、ボルト、ナット類が緩む可能性があります。走行前は必ず、各部のボルト、ナット類の締め具合を確認して下さい。
  - 本説明書はノーマル状態に取り付けることを前提としています。
  - お気付きの点や、異常を発見した場合は直ちに走行を停止して当社までご連絡下さい。
- ※金属製品や樹脂製品は、使用環境や経年変化により、錆や強度などが劣化しますのでご了承ください。
- ※アルマイト製品は、経年変化により、色あせ等、発生する場合があります。あらかじめご了承下さい。

### 製品の保証について

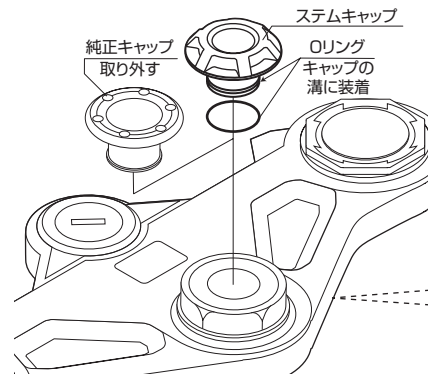
- 製造には万全を期しておりますが、万一当社の製造上の原因による品質不良がありました場合は同様、同数の新しい製品とお取り替え、又は無償修理致しますが、それに伴う故障、破損、事故等についてのパーツ代金、整備費用の代償はご容赦下さい。
- 当社製品の保証期間は商品購入後から6ヶ月間です。

パッキングリスト (図の記号と照合して作業を進めて下さい)			
図記号	パーツ名	商品コード	個数
-	ステム キャップ	-	× 1
-	O リング S-15	967-4030001	× 1

### ステアリングステムキャップ装着手順

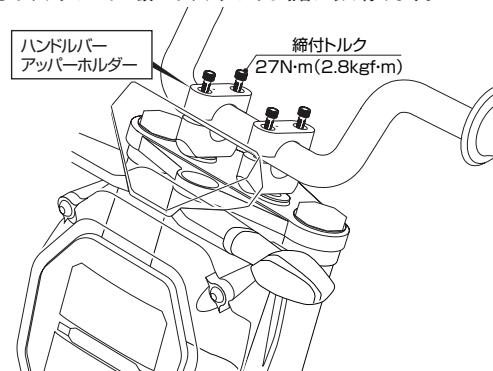
※グロムの場合は、ハンドルバーアップホルダーのボルトを緩めて、ハンドルバーを浮かせます。(グロム装着方法参照)

- 純正ステアリングステム センターキャップを取り外します。(図参照)
  - 当社製キャップの溝にOリングを装着します。
  - Oリングにパーツクリーナー等で塗布し、滑らしながら押し込んで下さい。
- ※装着後、浮いている場合は再度、押し込んで下さい。
- 取り外したパーツが必要な場合は、本通りに戻して各部に不具合や緩み等は無いか確認して試運転して下さい。



### グロム装着方法

- 1) ハンドルバーアップホルダーのボルトを緩めてから、ハンドルバーを浮かせます。
  - ハンドルバーアップホルダーのキャップボルトの頭にキャップがある場合は外します。
  - 後ろ側のキャップボルトを緩めてから、前側のボルトを緩めます。
  - 2) ステアリングステムキャップの取り付け手順に従ってステムキャップを取り付けてください。
  - 3) ハンドルバーアップホルダーボルトの締め付け
- ※ボルトの締め付け手順は、前側2本を締め付け後、後側2本の順番で締め付けて下さい。
- キャップボルトの頭にキャップがある場合は取り付けます。



201116 Y-H



〒577-0015  
東大阪市長田 3-8-13  
TEL.06-6783-5311 (代)  
FAX.06-6782-0740