

## ピリオンステップ

適合車種	スーパーカブ C125 (JA48/58)
商品コード	(シルバー) 516-1310460

●この度はキタコ製品をお買い求め頂き誠に有り難うございます。説明文を良く理解して正しい取付を行って下さい。

### 製品、装着について (必ずお読み下さい)

- このパーツは車種専用設計されていますので、他の車種には装着できません。また、記載されていない追加加工や不正な取付、改造、仕様変更はしないで下さい。
- 組み立てミス等によるパーツ、その他関連パーツの破損やそれに伴う事故等については全て運転者本人の責任とし、当社は一切の責任を負いませんのでご了承下さい。
- 組み付け及び、点検作業は必ず整備士資格のある方が行って下さい。また、周辺部品の役割等が理解できない方は必ず専門店の担当者又は、当社までご相談下さい。
- 取付の際、必ず車種ごとのメーカーサービスマニュアルと併せて取付作業を進めて下さい。
- エンジンの振動により、ボルト、ナット類が緩む可能性があります。走行前は必ず、各部のボルト、ナット類の締め具合を確認して下さい。
- 当製品はノーマル車両に取り付けることを前提としています。
- お気付きの点や、異常を発見した場合は直ちに走行を停止して、当社まで、ご連絡下さい。
- ※金属製品や樹脂製品は、使用環境や経年変化により、錆や強度などが劣化します。ご了承下さい。
- ※アルマイト製品は、経年変化により、色あせ等、発生する場合があります。ご了承下さい。

パッキングリスト			
図番号	パーツ名	商品コード	個数
1	ピリオンステップ L	-	× 1
2	ピリオンステップ R	-	× 1

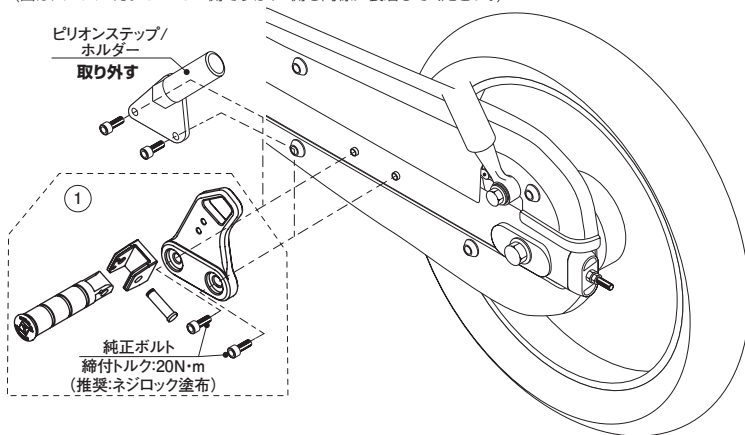
### 取付方法

▼付属されていないパーツは基本的にノーマルパーツを再使用します。

再使用するパーツに傷、へたり、摩耗等の劣化が著しい場合は新品と交換して下さい。

- 1) 純正ピリオンステップを取り外して下さい。
- 2) 当社製ステップバー Assyとベースプレートを組み付けて、当社製ステップを装着して下さい。
- 3) 各部がたつき等はないかよく確認してから走行して下さい。

(図はスーパーカブC125 L側ですが、R側も同様に装着してください。)



### 製品の保証について

- 製造には万全を期しておりますが、万一当社の製造上の原因による品質不良がありました場合は同様、同数の新しい製品とお取り替え、又は無償修理致しますが、それに伴う故障、破損、事故等についてのパーツ代金、整備費用の代償はご容赦下さい。
- 当社製品の保証期間は商品購入後から6ヶ月間です。

**KITACO**  
株式会社 キタコ

210930 M-T  
〒 577-0015  
東大阪市長田 3-8-13  
TEL.06-6783-5311 (代)  
FAX.06-6782-0740