

エアフォースダクト

商品コード	ブルー 517-0418010	レッド 517-0418020	ブラック 517-0418050	ホワイト 517-0418080
適合車種	シグナス X (5UA/28S/1YP/BF91)		ビーウィズ 125 (BG11/5S9)	
備考	※エグゼクスマフラー(タイプ T2 も含む)との併用不可。			

●この度は当製品をお買い求め頂き誠に有り難うございます。説明文を良く理解して正しい取付を行って下さい。

製品、装着について (必ずお読み下さい)

- 当製品は純正車両に取り付けることを前提としています。
- 当製品はドレスアップパーツです。他の用途には使用しないで下さい。
- 当製品は車種専用設計されていますので、他の車種には装着できません。また記載されていない追加工や不正な取付、改造、仕様変更はしないで下さい。
- 組み立てミス等によるパーツ、その他関連パーツの破損やそれに伴う事故等については全て運転者本人の責任とし、当社は一切の責任を負いませんのでご了承下さい。
- 組み付け及び、点検作業は必ず整備士資格のある方が行って下さい。また周辺部品の役割等が理解できない方は、必ず専門店の担当者又は、当社までご相談下さい。
- 取付の際、必ず車種ごとのメーカーサービスマニュアルと併せて取付作業を進めて下さい。
- エンジンの振動等により、接着面が緩む可能性があります。走行前は必ず各部の確認をして下さい。
- お気付きの点や、異常を発見した場合は直ちに走行を停止して当社までご連絡下さい。

装着手順

純正パーツの取り外し

●純正ファンカバー (エアシュラウド) のボルトと一部を取り外します。(図参照)

※年式 / 形式によってはファンカバーの一部は無い車種もあります。

エアフォースダクトの取付

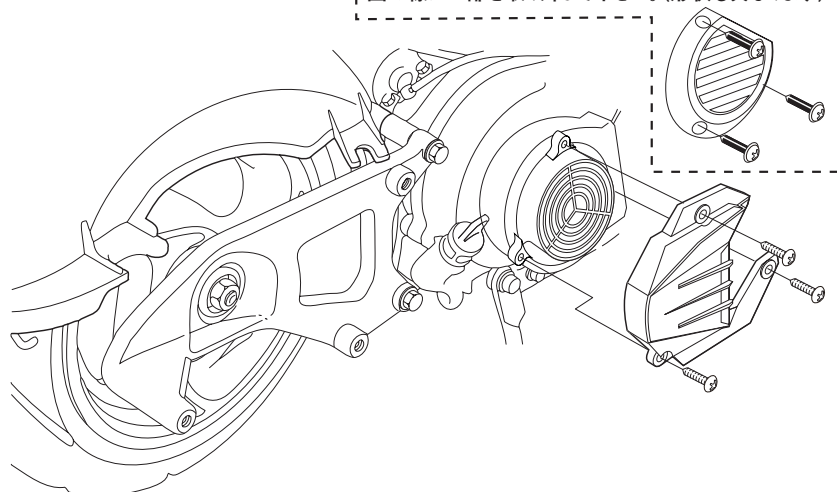
●純正ファンカバー上にエアフォースダクトを付属のビスで装着して下さい。

※各部に不具合やボルトの緩み等は無いか確認して試運転して下さい。(部品の脱落、破損につながります)

パッキングリスト		
パーツ名	個数	
エアフォースダクト	× 1	
タッピングビス M6 × 19	× 3	

使用しません

年式、形式によりファンカバーの一部がある場合、
図の様に一部を取り外して下さい。(形状も異なります)



■製品の保証について

- 製造には万全を期しておりますが、万一当社の製造上の原因による品質不良がありました場合は同様、同数の新しい製品とお取り替え又は無償修理致しますが、それに伴う故障、破損、事故等についてのパーツ代金、整備費用の代償はご容赦下さい。
- 当社製品の保証期間は商品購入後から6ヶ月です。

161025
〒577-0015
東大阪市長田3-8-13
TEL.06-6783-5311 (代)
株式会社 **KITACO** **キタコ** FAX.06-6782-0740

エアフォースダクト

商品コード	ブルー 517-0418010	レッド 517-0418020	ブラック 517-0418050	ホワイト 517-0418080
適合車種	シグナス X (5UA/28S/1YP/BF91)		ビーウィズ 125 (BG11/5S9)	
備考	※エグゼクスマフラー(タイプ T2 も含む)との併用不可。			

●この度は当製品をお買い求め頂き誠に有り難うございます。説明文を良く理解して正しい取付を行って下さい。

製品、装着について (必ずお読み下さい)

- 当製品は純正車両に取り付けることを前提としています。
- 当製品はドレスアップパーツです。他の用途には使用しないで下さい。
- 当製品は車種専用設計されていますので、他の車種には装着できません。また記載されていない追加工や不正な取付、改造、仕様変更はしないで下さい。
- 組み立てミス等によるパーツ、その他関連パーツの破損やそれに伴う事故等については全て運転者本人の責任とし、当社は一切の責任を負いませんのでご了承下さい。
- 組み付け及び、点検作業は必ず整備士資格のある方が行って下さい。また周辺部品の役割等が理解できない方は、必ず専門店の担当者又は、当社までご相談下さい。
- 取付の際、必ず車種ごとのメーカーサービスマニュアルと併せて取付作業を進めて下さい。
- エンジンの振動等により、接着面が緩む可能性があります。走行前は必ず各部の確認をして下さい。
- お気付きの点や、異常を発見した場合は直ちに走行を停止して当社までご連絡下さい。

装着手順

純正パーツの取り外し

●純正ファンカバー (エアシュラウド) のボルトと一部を取り外します。(図参照)

※年式 / 形式によってはファンカバーの一部は無い車種もあります。

エアフォースダクトの取付

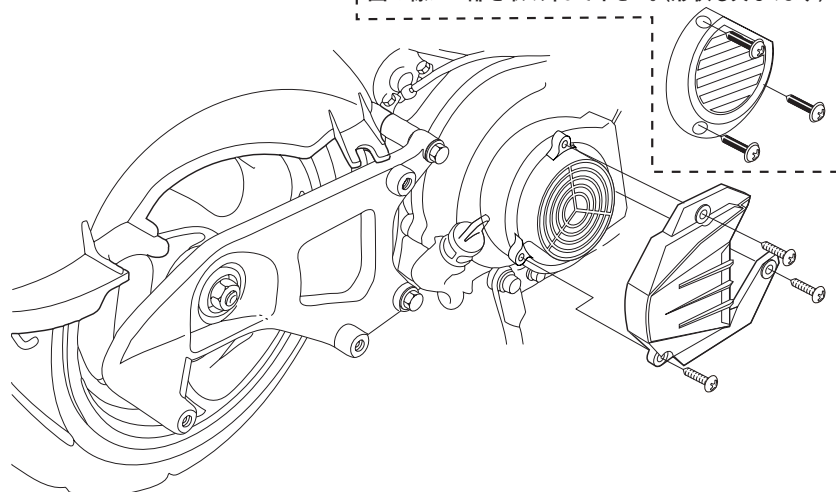
●純正ファンカバー上にエアフォースダクトを付属のビスで装着して下さい。

※各部に不具合やボルトの緩み等は無いか確認して試運転して下さい。(部品の脱落、破損につながります)

パッキングリスト		
パーツ名	個数	
エアフォースダクト	× 1	
タッピングビス M6 × 19	× 3	

使用しません

年式、形式によりファンカバーの一部がある場合、
図の様に一部を取り外して下さい。(形状も異なります)



■製品の保証について

- 製造には万全を期しておりますが、万一当社の製造上の原因による品質不良がありました場合は同様、同数の新しい製品とお取り替え又は無償修理致しますが、それに伴う故障、破損、事故等についてのパーツ代金、整備費用の代償はご容赦下さい。
- 当社製品の保証期間は商品購入後から6ヶ月です。

161025
〒577-0015
東大阪市長田3-8-13
TEL.06-6783-5311 (代)
株式会社 **KITACO** **キタコ** FAX.06-6782-0740