

## ダウンフェンダーステー

商品コード：680-1300900

適合車種：モンキー 125 (JB02) ※純正フロントフェンダー対応

●この度はキタコ製品をお買い求め頂き誠に有難うございます。説明文を良く理解して正しい取付を行って下さい。

### ■製品、装着について (必ずお読み下さい)

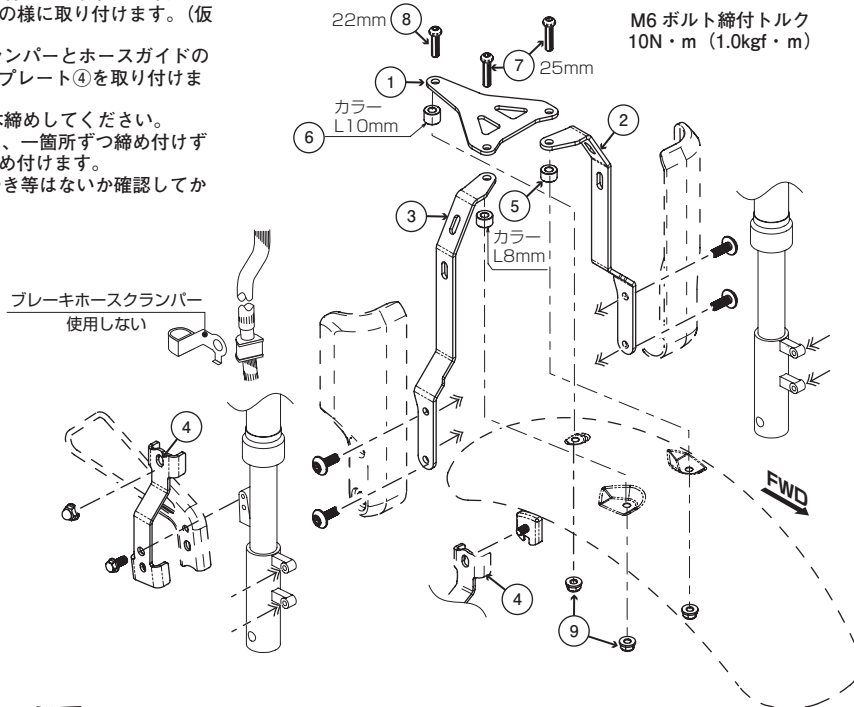
- 当製品はドレスアップパーツです。他の用途には使用しないで下さい。
- 記載されていない追加工や不正な取付、改造、仕様変更はしないで下さい。
- 組み立てミス等によるパーツ、その他関連パーツの破損やそれに伴う事故等については全て運転者本人の責任とし、当社は一切の責任を負いませんのでご了承下さい。
- 組み付け及び、点検作業は必ず整備士資格のある方が行って下さい。また周辺部品の役割等が理解できない方は、必ず専門店の担当者又は、当社までご相談下さい。
- 取付の際、車種ごとのメーカーサービスマニュアルと併せて取付作業を進めて下さい。
- エンジンの振動により、ボルト、ナット類が緩む可能性があります。走行前は必ず、各部のボルト、ナット類の締め具合を確認して下さい。
- お気付きの点や、異常を発見した場合は直ちに走行を停止して、当社までご連絡下さい。
- 当製品は、経年変化により、色あせや錆が発生する場合があります。あらかじめご了承下さい。

### 装着方法

※再使用するパーツに傷、へたり、摩耗等の劣化が著しい場合は新品と交換して下さい。

- 1) フロントフェンダーをフェンダーステーから取り外します。  
ブレーキホーススクランパーもフェンダーから取り外します。(ホーススクランパーは使用しない為、ホースから取り外します)
  - 2) 純正フォークガードの取付ボルト左右各2本を取り外します。
  - 3) 当社製フェンダーステーのプレート(①~③)とスペーサーカラー⑤⑥をM6ボルト類⑦⑧でフロントフェンダーに組み付けます。
  - 4) フォークガードの取付ボルト位置に、純正ボルトでプレートを図の様に取付けます。(仮り組み状態)
  - 5) ブレーキホーススクランパーとホースガイドの取り付け位置にサブプレート④を取り付けます。(仮り組み状態)
  - 6) 最後に各ボルトを本締めしてください。  
※ボルトの締め付けは、一箇所ずつ締め付けずに、交互に均等に締め付けます。
- 装着後、各部ぐらつき等はないか確認してから走行して下さい。

パッキングリスト			
図記号	パーツ名	商品コード	個数
1	プレート (フェンダーステー) トップ	680-1300901	x1
2	(L) 左	680-1300902	x1
3	(R) 右	680-1300903	x1
4	プレート (フェンダーステー) (R) サブ	680-1300904	x1
5	スペーサーカラー (ブラック) 6.2x13xL8	093-0800007	x2
6	スペーサーカラー (ブラック) 6.2x13xL10	093-0800008	x1
7	ボタンキャップボルト M6x25	060-0550025	x2
8	ボタンキャップボルト M6x22	060-0550022	x1
9	フランジロックナット 6mm	001-0550006	x3



### 製品の保証について

- 製造には万全を期しておりますが、万一当社の製造上の原因による品質不良があった場合は同様、同数の新しい製品とお取り替え、又は無償修理致しますが、それに伴う故障、破損、事故等についてのパーツ代金、整備費用の代償はご容赦下さい。
- 当社製品の保証期間は商品購入後から6ヶ月です。

## ダウンフェンダーステー

商品コード：680-1300900

適合車種：モンキー 125 (JB02) ※純正フロントフェンダー対応

●この度はキタコ製品をお買い求め頂き誠に有難うございます。説明文を良く理解して正しい取付を行って下さい。

### ■製品、装着について (必ずお読み下さい)

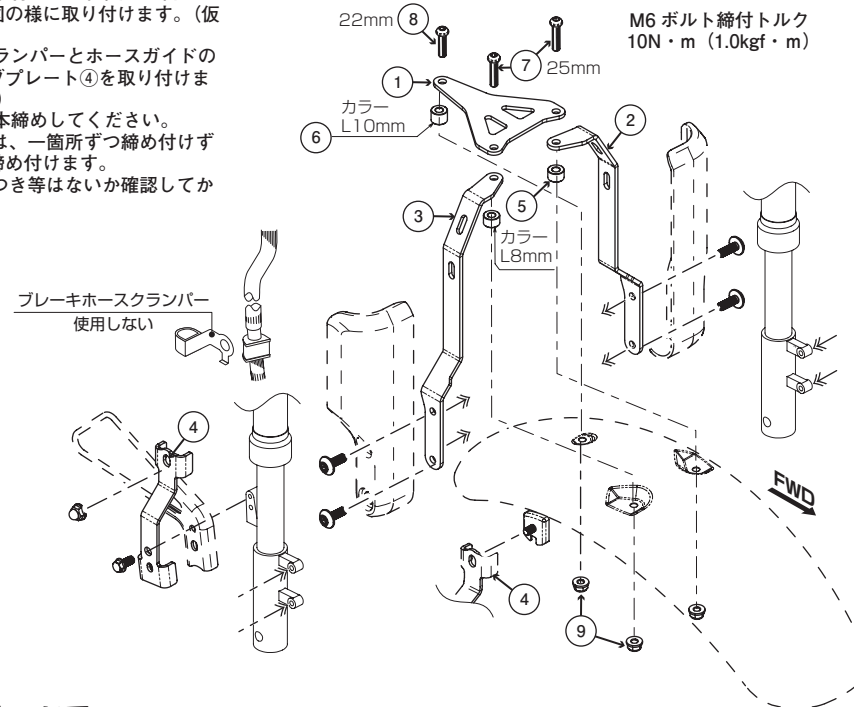
- 当製品はドレスアップパーツです。他の用途には使用しないで下さい。
- 記載されていない追加工や不正な取付、改造、仕様変更はしないで下さい。
- 組み立てミス等によるパーツ、その他関連パーツの破損やそれに伴う事故等については全て運転者本人の責任とし、当社は一切の責任を負いませんのでご了承下さい。
- 組み付け及び、点検作業は必ず整備士資格のある方が行って下さい。また周辺部品の役割等が理解できない方は、必ず専門店の担当者又は、当社までご相談下さい。
- 取付の際、車種ごとのメーカーサービスマニュアルと併せて取付作業を進めて下さい。
- エンジンの振動により、ボルト、ナット類が緩む可能性があります。走行前は必ず、各部のボルト、ナット類の締め具合を確認して下さい。
- お気付きの点や、異常を発見した場合は直ちに走行を停止して、当社までご連絡下さい。
- 当製品は、経年変化により、色あせや錆が発生する場合があります。あらかじめご了承下さい。

### 装着方法

※再使用するパーツに傷、へたり、摩耗等の劣化が著しい場合は新品と交換して下さい。

- 1) フロントフェンダーをフェンダーステーから取り外します。  
ブレーキホーススクランパーもフェンダーから取り外します。(ホーススクランパーは使用しない為、ホースから取り外します)
  - 2) 純正フォークガードの取付ボルト左右各2本を取り外します。
  - 3) 当社製フェンダーステーのプレート(①~③)とスペーサーカラー⑤⑥をM6ボルト類⑦⑧でフロントフェンダーに組み付けます。
  - 4) フォークガードの取付ボルト位置に、純正ボルトでプレートを図の様に取付けます。(仮り組み状態)
  - 5) ブレーキホーススクランパーとホースガイドの取り付け位置にサブプレート④を取り付けます。(仮り組み状態)
  - 6) 最後に各ボルトを本締めしてください。  
※ボルトの締め付けは、一箇所ずつ締め付けずに、交互に均等に締め付けます。
- 装着後、各部ぐらつき等はないか確認してから走行して下さい。

パッキングリスト			
図記号	パーツ名	商品コード	個数
1	プレート (フェンダーステー) トップ	680-1300901	x1
2	(L) 左	680-1300902	x1
3	(R) 右	680-1300903	x1
4	プレート (フェンダーステー) (R) サブ	680-1300904	x1
5	スペーサーカラー (ブラック) 6.2x13xL8	093-0800007	x2
6	スペーサーカラー (ブラック) 6.2x13xL10	093-0800008	x1
7	ボタンキャップボルト M6x25	060-0550025	x2
8	ボタンキャップボルト M6x22	060-0550022	x1
9	フランジロックナット 6mm	001-0550006	x3



### 製品の保証について

- 製造には万全を期しておりますが、万一当社の製造上の原因による品質不良があった場合は同様、同数の新しい製品とお取り替え、又は無償修理致しますが、それに伴う故障、破損、事故等についてのパーツ代金、整備費用の代償はご容赦下さい。
- 当社製品の保証期間は商品購入後から6ヶ月です。