

チェーンガード

商品コード	(ブラック) 683-1310050	(シルバー) 683-1310060
適合車種	スーパーカブ C125 (JA48/58)	

●この度は当製品をお買い求め頂き誠に有り難うございます。説明文を良く理解して正しい取付を行って下さい。

製品、装着について (必ずお読み下さい)

- ドライブチェーン駆動時、ドリブンスプロケット側での巻き込みを最小限に抑えるパーツです。他の用途には使用しないで下さい。
- このパーツは車種専用に設計されていますので、他の車種には装着できません。また記載されていない追加加工や不正な取付、改造、仕様変更はしないで下さい。
- 組み立てミス等によるパーツ、その他関連パーツの破損やそれに伴う事故等については全て運転者本人の責任とし、当社は一切の責任を負いませんのでご了承下さい。
- 組み付け及び、点検作業は必ず整備士資格のある方が行って下さい。また周辺部品の役割等が理解できない方は、必ず専門店の担当者又は、当社までご相談下さい。
- 取付の際、必ず車種ごとのメーカーサービスマニュアルと併せて取付作業を進めて下さい。
- エンジンの振動等によりボルト類は緩む可能性があります。走行前は必ず各部の確認をして下さい。
- お気付きの点や、異常を発見した場合は直ちに走行を停止して当社までご連絡下さい。
- アルマイト製品は経年変化により、色あせ等が発生する場合があります。あらかじめご了承下さい。

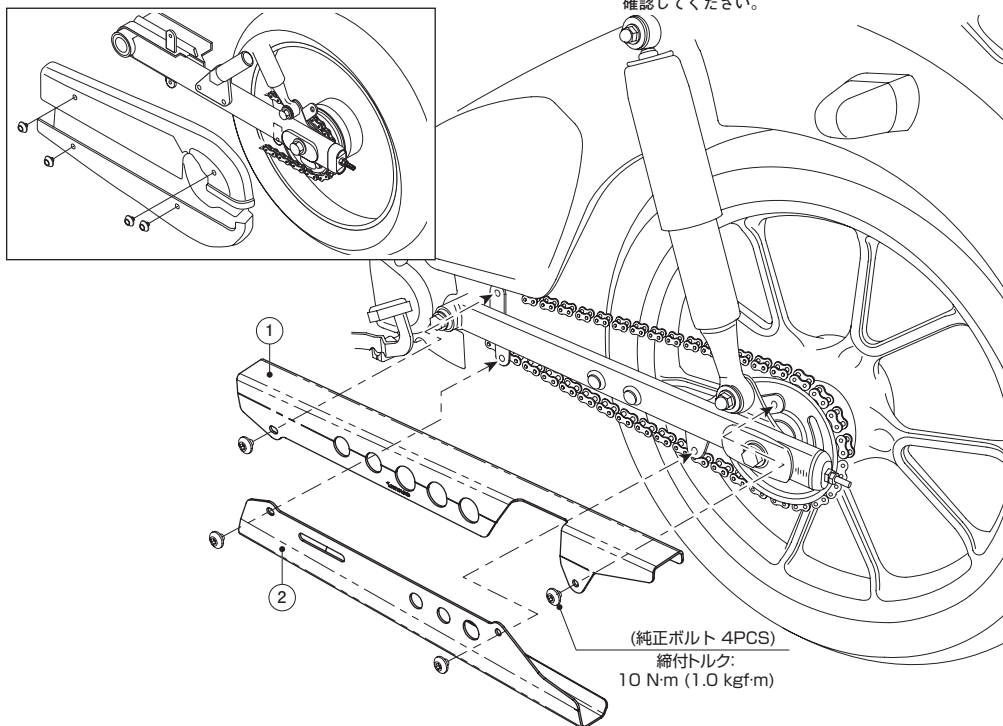
バックリングリスト			ブラック	シルバー
図記号	パーツ名	商品コード	個数	
1	チェーンカバー アッパー	-	1	1
2	ロア	-	1	1

○純正のドライブチェーンケースのソケットボルト4本を取り外してから、チェーンケースを取り外して下さい。

●純正のドライブチェーンケースのソケットボルト4本を再使用し、当社製チェーンカバーを純正チェーンケースの装着位置に取り付けてください。

※ドライブチェーンや、その他周辺パーツと干渉していないか確認してください。

●装着後、チェーンカバーなどにガタつきなどはないか確認してください。



製品の保証について

- 製造には万全を期しておりますが、万一当社の製造上による品質不良がありました場合は同様、同数の新しい製品とお取り替え又は無償修理致しますが、それに伴う故障、破損、事故等についてのパーツ代金、整備費用の代償はご容赦下さい。
- 当社製品の保証期間は商品購入後から6ヶ月です。

210125 Y-H



〒 577-0015
 東大阪市長田 3-8-13
 TEL.06-6783-5311 (代)
 FAX.06-6782-0740