

リアハブダンパー kit (K-PIT)		商品コード：70-508-14321	
適合車種：			
グロム (JC61/75/92)	スーパーカブ 50 (AA04/09)	スーパーカブ 110 (JA07/10/44)	
モンキー 125 (JB02)			
スーパーカブ C125 (JA48)			
注意！ ※使用不可の車両 ※スーパーカブ-プロ ※クロスカブ 50/110			

- この度はキタコ製品をお買い求め頂き誠に有り難うございます。
説明文を良く理解して正しい取付を行って下さい。

お取扱い上の注意！

- 当製品は、純正同等の補修パーツです。
- 車種専用につき、他車種への流用はできません。必ず適合車種をご確認下さい。

取付け時の注意！

- 各構成パーツ及び、周辺部分の役割等が理解できない方は絶対に無理をせず、取付け前に必ずお近くの専門店の担当者、又は当社までご相談下さい。
- 取付けを行う車両は、必ず安定した平地に置き、作業中に倒れない様安全にご配慮下さい。
- 取付け作業は車種専用のサービスマニュアルに従って正しく取り付けて下さい。当用紙では、交換手順の概要のみを記しています。実際の作業内容とは、若干異なる場合がありますのでご了承下さい。取付けミスによる故障、破損等については当社は責任を負いませんので御了承下さい。

取付手順概要

リヤホイール（ディスクブレーキ仕様）の取り外し

- 1) リヤアクスルナットを緩めます。
- 2) ジャッキ等で車体を支え、リヤホイールを浮かせます。
- 3) ドライブチェーンアジャストボルトを緩め、リヤホイールを前方に押し出し、ドライブチェーンの遊びを最大にします。

リヤホイール（ドラムブレーキ仕様）の取り外し

- 1) メインスタンドで車体を確実に支えます。
 - 2) ドライブチェーンケースを取り外します。リアブレーキパネル側のトルクリンク、ブレーキロッドの接続を外します。
 - 3) ドライブチェーンアジャストのロックナット、アジャストナットを緩めてから、リヤアクスルナットをゆるめ、ドライブチェーンの遊びを最大にします。
 - 4) リヤアクスルナットを取り外します。
 - 5) ドリブスプロケットからドライブチェーンを外し、リヤアクスル、サイドカラーを外します。
- ※ディスクブレーキの場合、ホイールを外してから、ブレーキペダルを操作しないこと。

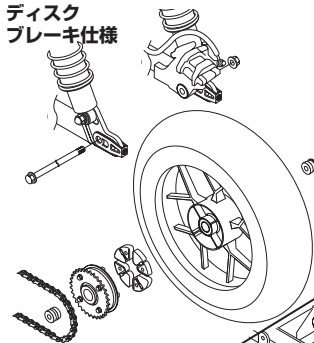
取付け

- ※取付けトルク / ナットの締め付けトルクは、各車両の規定トルクに従って下さい。
- 6) ディスクブレーキの場合、ブレーキキャリパー / ブラケットの溝がスイングアームのボスと合っていること確認します。
 - 6) ドラムブレーキの場合、リアブレーキパネル側のトルクリンク、ブレーキロッドを組み付けます。
 - 7) サイドカラー、リヤホイールをスイングアームにセットし、ドライブチェーンをスプロケットに取り付けます。
 - 8) 左側からチェーンアジャストプレート、スイングアーム、リヤホイールを通してリヤアクスル / ナットを取り付けます。
 - 9) ドライブチェーンの遊びを調整します。（ドラムブレーキの場合、リヤブレーキの遊び調整も必要）
 - 10) アクスルナットを取り付け、規定トルクで締め付けてください。

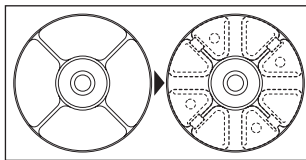
参考締め付けトルク：59 ～ 62 N・m (6.0 ～ 6.3 kgf・m)

※図は参考図です。実際の形状、使用箇所、個数等は車種により異なります。

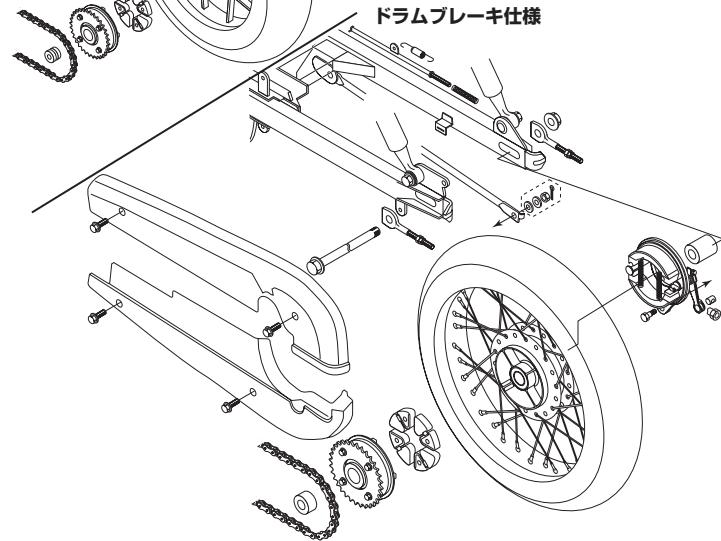
ディスク ブレーキ仕様



ハブダンパー取り付け位置



ドラムブレーキ仕様



製品の保証について

- 製造には万全を期しておりますが、万一当社の製造上の原因による品質不良がありました場合は同様、同数の新しい製品とお取り替え致しますが、それに伴う故障、破損、事故等についてのパーツ代金、整備費用の代償はご容赦下さい。
- 当社製品の保証期間は商品購入後から6ヶ月です。



外袋PP



台紙/ラベル



〒577-0015 東大阪市長田 3-8-13
TEL.06-6783-5311 (代) FAX.06-6782-0740

210630