

"i-map" インジェクションコントローラー No.1/2

商品コード：763-1138000 適合車種：Ape50 (AC16-1600001～/AC18-1000001～) ※フューエルインジェクション車

●この度はキタコ製品をお買い求め頂き誠に有り難うございます。説明文を良く理解して正しい取付を行って下さい。

■製品、装着についての注意

- このパーツはレース専用設計です。従って、本来はクローズドコース専用での使用を目的としている為、一般公道で使用される場合は、道路運搬車両法及び、道路交通法に従い、法定内での運転を心掛けて下さい。事故、道路交通法違反は、全て運転手本人の責任とし、当社は一切の責任を負いませんので御了承下さい。
- 組み立てミス、セッティング不良等による事故、パーツの破損等については全て本人の責任とし、当社は一切の責任を負いませんので御了承下さい。
- 組み付けミス及び、セッティング不良等によるエンジンその他関連パーツの破損、それに伴う事故等については全て運転者本人の責任とし当社は一切の責任を負いませんのでご了承下さい。
- 組み付け及び、セッティング作業は必ず、整備士資格のある方が行って下さい。また周辺部品の役割等が理解できない方は必ず、専門店の担当者又は、当社までご相談下さい。
- 説明書に記載されていない改造や仕様変更等は絶対にしないで下さい。故障、破損の原因にもなります。また精密機械ですので、強い衝撃等を与えたり、分解したりしないで下さい。
- 取付の際、必ず車種ごとのメーカーサービスマニュアルと合わせて取付作業を行って下さい。
- このパーツを装着することにより、出力特性がノーマルと異なりますので、その出力に見合ったブレーキの強化、操縦安定性の向上等を実施し、十分注意してライディングして下さい。
- スパークチェックの為、シリンダー外でプラグをスパークさせる行為は、絶対に行わないで下さい。引火し、爆発しますのでご注意下さい。
- お気付きの点や、異常を発見した場合は直ちに走行を停止して、当社までご連絡下さい。

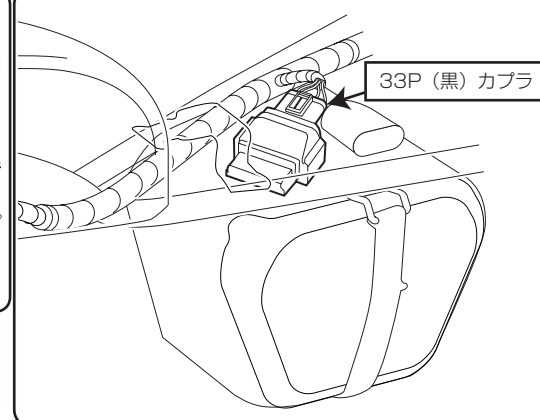
製品概要	<ul style="list-style-type: none"> ● i-map 本体の DIP スイッチ切り換えにより、該当車両用弊社エンジンパーツ装着時の推奨マップ（数種類）から選択していただけます。 ● このコントローラーは回転リミッターを解除しエンジン本来の性能を最大限に引き出します。 ● PC インターフェイスケーブルでパソコンと接続することで回転数、アクセル開度別に、ノーマル噴射量に対して±40%の補正マップをユーザーが自由に書き換えることが可能になります。
i-map 注意事項 (必ずお読み下さい)	<p>▼インジェクションコントローラーの装着及びご使用にあたって</p> <ul style="list-style-type: none"> ● 車両の走行状態及び条件にもよりますが、ノーマル車両に装着した場合はパワー不足の為、性能が発揮できない場合があります。また、当社製パーツとの併用は可能ですが、当社製パーツ以外のマフラー・エアークリーナー等、吸排気系を変更されますと性能が低下する場合がありますのでご注意下さい。 ● 誤動作、トラブルの原因になりますので、イグニッションコイル等、強度のノイズ発生源付近への i-map 本体の取り付け、配線は回避して下さい。 ● 本製品は、電装系統がノーマルの状態下において、正常動作する物であり、それ以外の特殊な部品を装着された車両に対する、動作保障はいたしかねます。 (スパークプラグ・プラグキャップ・ハイテンションコード・イグニッションコイル等・HID・音響製品その他) ● 当製品は DIP スイッチなど完全防水ではありません。雨天走行、洗車時に集中的に水がかかると浸水する恐れがありますので、雨等を回避できる場所に設置して下さい。 ● 配線加工は、付属の配線図の指定位置と、同じ場所に行って下さい。機器の破壊につながりますので、アースをフレームで取る等、絶対に行わないで下さい。 ● 精密機器の為、振動等の多い所に設置しますと本来の性能を発揮できないばかりか、最悪の場合、破損する恐れがあります。装着には、できるだけ防振対策を施すなど振動が伝わらない様に設置して下さい。またエンジン横にマウントしますと振動や熱などにより、誤動作する可能性があります。※熱や振動による故障は保障対象外となりますのでご注意下さい。 ● 当製品は、非分解式ですので決して分解は行わないで下さい。誤動作や故障の原因となります。

パッキングリスト		
パーツ名	商品コード	個数
インジェクションコントローラー (i-map)		× 1
ハーネス KIT		× 1
ギボシ (オス) CA103	755-0900600	× 10
ギボシ (メス) CB103	755-0900601	× 10
スリーブ (オス/マル) P-2.5	755-0900640	× 10
スリーブ (メス/マル) KS-2.5	755-0900641	× 10
110型6極カプラー (オス)		× 1
OP: オプションパーツ (別売り)		
PC インターフェイスケーブル	763-0500900	× 1

■取付手順

- ※必ず純正サービスマニュアルを参考の上、取付作業を行って下さい。
- ※メインスイッチを OFF にして下さい。またバッテリーの (-) ターミナルを外して作業を進めて下さい。電源が入っていると思ふぬ事故や破損する恐れがあります。
- シートをを取り外します。
- ECU (エンジンコントロールユニット) に当社製コントローラー (i-map) を接続して下さい。(配線図/別紙 No.2 参照)
- コントローラーを雨等を回避できる及び走行等の妨げにならない箇所に装着します。
- コントローラーに備え付けのディップスイッチで MAP を設定します。
- 正常に動作するかよく確認し、取り外した逆の手順で外装等を装着して下さい。
- ※ PGM-FI 警告灯が点滅する場合 (異常検出) は、トラブルシューティングを参照し、対処して下さい。

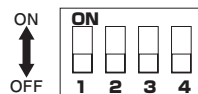
ECU (エンジンコントロールユニット)



Map の設定について

ディップスイッチの No.1～4 で MAP を設定します。

DIP スイッチ



Application : ape50 (AC16/18)					
Map-	Switch	1	2	3	4
1		●	-	-	-
2		-	●	-	-
3		●	-	-	●
Original		●	●	●	●*

● : Switch ON * : for 82cc

Map-1

レブリミット回転 10500rpm
ノーマル/キタコマフラー車対応
※設定にないスイッチの組み合わせ

Map-2

レブリミット回転 10500rpm
ハイカム & KITACO マフラー装着車対応

Map-3

レブリミット回転 12000rpm
82cc ハイカム & KITACO マフラー装着車対応

Map-4

ユーザー設定マップ領域 (Manual)
(ユーザー MAP 作成には、別売りのインターフェイスケーブルが必要です)
※ユーザーオリジナル MAP をご使用の際、SW4 の設定で 50cc/82cc の排気量設定を行います。
ON ⇒ 82cc OFF ⇒ 50cc

ユーザー設定マップ領域 (Original) 書換方法

コントローラー (i-map) 本体に、PC インターフェイスケーブルを取り付け、パソコンに接続します。ソフト (i-map ・ Fuel ・ manager) を実行しマップ編集します。
※ソフトは当社ホームページ (<http://www.kitaco.co.jp>) のダウンロードサービスより「i-map ・ Fuel ・ manager」をダウンロードして下さい。
編集が完了したら、PC インターフェイスケーブルを取り外し、元通りに組み付ければ完了です。

"i-map" インジェクションコントローラー No.2/2

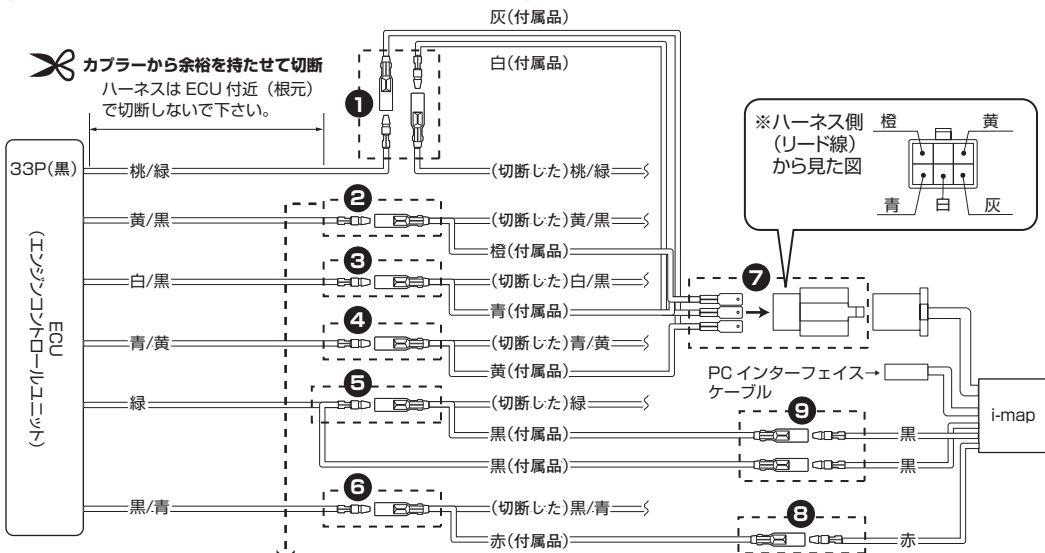
商品コード：763-1138000 適合車種：Ape50 (AC16-1600001 ~ / AC18-1000001 ~) ※フューエルインジェクション車

●配線図

※結線箇所とカブラ部分には必ずビニールテープ等を巻いて防水処理を施して下さい。
 ※ハーネス加工の際は、純正ハーネスの保護チューブ及びビニールテープを多めに除去し、十分な長さを確保して下さい。
 ※端子をリード線に圧着する時は、必ず電工ペンチ(M字穴形状)で圧着して下さい。(端子の抜け、接触不良を防止する為に圧着後、圧着部を半田付けされる事をお薦めしますが、半田付けの際は、周辺ハーネス被覆を溶かす等の影響が無く様、十分に注意して下さい)

①～⑨はユーザー加工部です。詳しくは下記を参照して下さい。

(純正ECUに同色のハーネスが複数存在する場合は、任意で選択して下さい)



詳細図



注意！(イグニッションキー "ON" の前に必ず、結線の再確認を！)

i-map の配線加工完了後、初めにイグニッションキーの電源 "ON" を行う前に、結線箇所の見直しを行って下さい。
 結線ミス状態でエンジンを始動すると PGM-FI 警告灯が点灯する等の異常検知します。また本製品及び ECU (エンジンコントロールユニット) の破損の原因となりますのでご注意ください。

- 図① 純正 ECU の桃 / 緑ハーネスを切断し、切断部 (純正 ECU 側) に製品付属のギボシ端子を圧着します。ギボシ端子に極性の指定はございませんが、図の様に切断した桃 / 緑ハーネスを接続できる組み合わせで、圧着して下さい。
次に、製品付属の白色ハーネスと灰色ハーネスにギボシ端子を圧着し、図の様に、接続します。
- 図② 純正 ECU の黄 / 黒ハーネスを切断し、切断部 (純正 ECU 側) に製品付属のギボシ端子を圧着します。ギボシ端子に極性の指定はございませんが、図の様に切断した黄 / 黒ハーネスを接続できる組み合わせで、圧着して下さい。
純正 ECU 側でない黄 / 黒ハーネスは、製品付属の橙色ハーネスと共に、ギボシ端子を圧着して下さい。両側の圧着が完了したら、図の様に、ギボシ端子を接続して下さい。
- 図③ 純正 ECU の白 / 黒ハーネスを切断し、切断部 (純正 ECU 側) に製品付属のギボシ端子を圧着します。ギボシ端子に極性の指定はございませんが、図の様に切断した白 / 黒ハーネスを接続できる組み合わせで、圧着して下さい。
純正 ECU 側でない白 / 黒ハーネスは、製品付属の青色ハーネスと共に、ギボシ端子を圧着して下さい。両側の圧着が完了したら、図の様に、ギボシ端子を接続して下さい。
- 図④ 純正 ECU の青 / 黄ハーネスを切断し、切断部 (純正 ECU 側) に製品付属のギボシ端子を圧着します。ギボシ端子に極性の指定はございませんが、図の様に切断した青 / 黄ハーネスを接続できる組み合わせで、圧着して下さい。
純正 ECU 側でない青 / 黄ハーネスは、製品付属の黄色ハーネスと共に、ギボシ端子を圧着して下さい。両側の圧着が完了したら、図の様に、ギボシ端子を接続して下さい。
- 図⑤ 純正 ECU の緑ハーネスを切断し、切断部に製品付属のギボシ端子を圧着します。切断した両方の緑ハーネスは、製品付属の黒色ハーネスと共にギボシ端子を圧着して下さい。両側の圧着が完了したら、図の様に、ギボシ端子を接続して下さい。
- 図⑥ 純正 ECU の黒 / 青ハーネスを切断し、切断部 (純正 ECU 側) に製品付属のギボシ端子を圧着します。ギボシ端子に極性の指定はございませんが、図の様に切断した黒 / 青ハーネスを接続できる組み合わせで、圧着して下さい。
純正 ECU 側でない黒 / 青ハーネスは、製品付属の赤色ハーネスと共に、ギボシ端子を圧着して下さい。両側の圧着が完了したら、図の様に、ギボシ端子を接続して下さい。
- 図⑦ 製品付属ハーネス 橙 / 黄 / 青 / 灰 / 白に圧着されている、平型端子 (オス) を、製品付属の 110 型 6 極カブラ (オス) に、図の様に差し込みます。
加工完了後、i-map 本体側の、110 型 6 極カブラ (メス) と接続します。
- 図⑧ i-map 本体側の赤色ハーネスと、加工済みの赤色ハーネスに製品付属のギボシ端子を圧着し、接続します。ギボシ端子の極性指定はございませんが、i-map を取り外した際に、ギボシ端子が剥き出し状態にならない様、i-map 側のハーネスにオス端子を圧着する事をお奨めします。
- 図⑨ i-map 本体側の黒色ハーネスと、加工済みの黒色ハーネスに製品付属のギボシ端子を圧着し、接続します。ギボシ端子の極性指定はございませんが、i-map を取り外した際に、ギボシ端子が剥き出し状態にならない様、i-map 側のハーネスにオス端子を圧着する事をお奨めします。

トラブルシューティング

トラブル例	インジェクター異常検出について i-map を装着した車両は、インジェクター異常が発生すると、PGM-FI 警告灯が以下の様に点滅します。 0.5 秒 ON ⇒ 1.5 秒 OFF ⇒ 0.5 秒 ON ⇒ 1.5 秒 OFF ⇒ ... と繰り返します。
原因	インジェクター異常の主な要因は、カブラ抜け、断線、インジェクター破損等が、挙げられます。
対処方	○車両のサービスマニュアルに沿って、チェックして下さい。 ○インジェクターだけでなく、複合的な異常が見受けられる際は、i-map を取り外し、ノーマル状態にして、チェックを行って下さい。 ノーマル状態への戻し方 1) i-map を繋いでいる、110 型 6P カブラ及び、電源ハーネス (赤、黒) を取り外す。 2) 配線図①にて切断 / 加工した桃 / 緑ハーネスを、元通りに繋ぎなおす。 以上で、ノーマルの配線状態に戻ります。

■製品の保証について

●製造には万全を期しておりますが、万一当社の製造上の原因による品質不良がありました場合は同様に、同数の新しい製品とお取り替え、又は無償修理致しますが、それに伴う故障、破損、事故等についてのパーツ代金、整備費用の代償はご容赦下さい。
 ●当社製品の保証期間は商品購入後から 6 ヶ月です。

110502 T-J
 〒 577-0015
 東大阪市長田 3-8-13
KITACO TEL.06-6783-5311 (代)
 株式会社 キタコ FAX.06-6782-0740