

リヤキャリア

商品コード	(ブラック) : 80-539-13100
適合車種	スーパーカブ C125 (JA48)
備考	タンデム走行不可 ※ヘルメットホルダー (ステー) : 564-1310090 の併用はできません。(ヘルメットロック本体はキャリアに装着可能です) ※バックレスト (オプション品) : 652-1153900 は使用できません。

この度はキタコ製品をお買い求め頂き誠に有り難うございます。説明文を良く理解して正しい取付を行って下さい。

■製品、装着について (必ずお読み下さい)

- 当製品はノーマル状態に取り付けることを前提としています。
- キャリア及び、バックレストに無理な荷重をかけないで下さい。当製品又は、周辺パーツを破損する恐れがあります。
- このパーツは車種専用設計されていますので、他の車種には装着できません。また、記載されていない追加加工や不正な取付、改造、仕様変更はしないで下さい。
- 組み立てミス等によるパーツ、その他関連パーツの破損やそれに伴う事故等については全て運転者本人の責任とし、当社は一切の責任を負いませんのでご了承下さい。
- 組み付け及び、点検作業は必ず整備士資格のある方が行って下さい。また、周辺部品の役割等が理解できない方は、必ず専門店の担当者又は、当社までご相談下さい。
- 取付の際、必ず車種ごとのメーカーサービスマニュアルと併せて取付作業を進めて下さい。
- エンジンの振動により、ボルト、ナット類が緩む可能性があります。走行前は必ず、各部のボルト、ナット類の締めり具合を確認して下さい。
- お気付きの点や、異常を発見した場合は直ちに走行を停止して、当社まで、ご連絡下さい。

⊘ キャリアー及びバックレストに車両配送の際のロープやタイダウンの使用等、無理な力をかけないで下さい。リアキャリア又は周辺パーツを破損する恐れがあります。

⊘ キャリアー部分に規定重量以上の物を積載又は荷重をかけないで下さい。破損する恐れがあります (最大積載量 : 5.0kg 以下) (タンデム走行不可)

⚠ キャリアーを利用しての車両の持ち上げ等、無理な力を加えない様お願いします。車両を旋回させる場合は補助具としてご使用下さい。

リアキャリア		バックリグリスト	
商品コード	パーツ名	個数	備考
	リアキャリア (ブラック)	1	

オプションパーツ			
商品コード	パーツ名	個数	備考
503-0600100	ヘルメットロック (T-2)	ブラック	1
503-0600110		メッキ	1
			皿ビス M6x30 付属

取り付け方

※再使用するパーツに傷、へたり、摩耗等の劣化が著しい場合は新品と交換して下さい。

※装着時、リアキャリアがボディ (R フェンダーなど) と擦れて塗装にキズが付くことがありますので、養生テープなどで保護してから取り付けを行ってください。

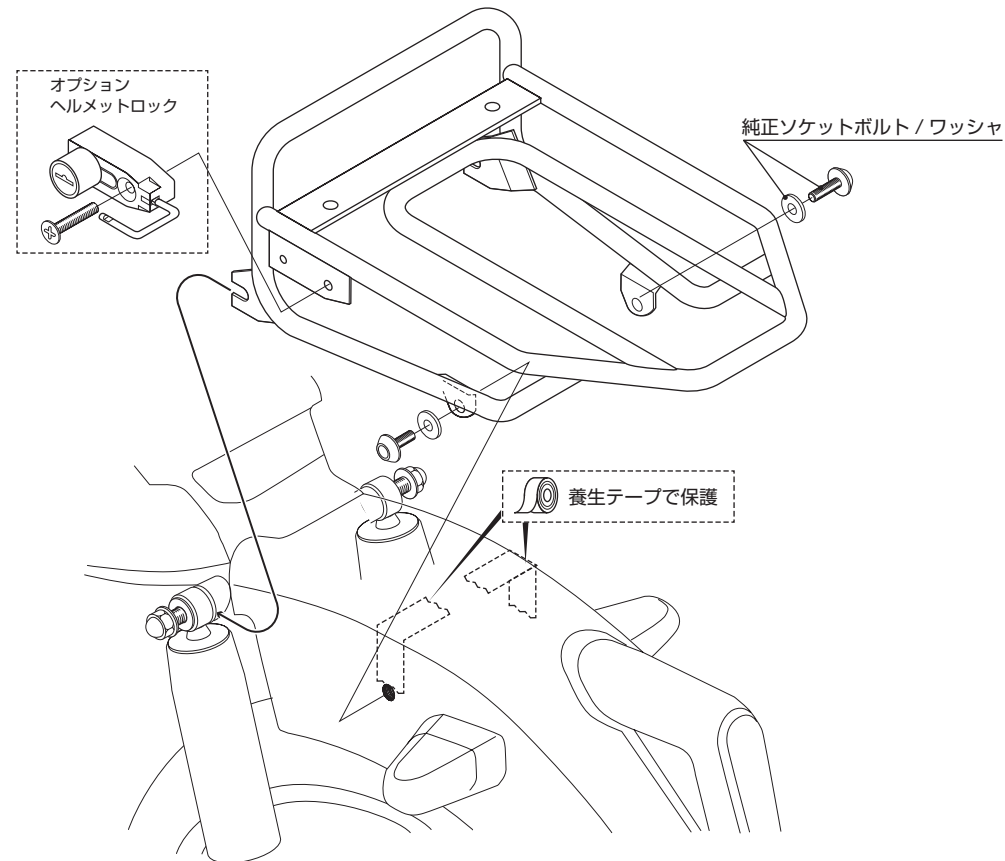
○当製品のキャリアを純正ソケットボルト類で、純正キャリア同様に装着して下さい。

※リアショックを外すか、外側にずらした状態でリアキャリアの取り付けを行います。

※純正ソケットボルト / ワッシャ取り付け後、リアショックのマウントナットを締め付けてください。

ヘルメットロックについて

※ヘルメットホルダー : 564-1310090 ステーの併用はできませんが、ヘルメットロック本体はキャリアに装着可能です。



■製品の保証について

- 製造には万全を期していますが、万一当社の製造上の原因による品質不良がありました場合は同様、同数の新しい製品とお取り替え又は、無償修理致します。但し、それに伴う故障、破損、事故等についてのパーツの代金、修理保証、整備費用等の代償はご容赦下さい。
- 当社製品の保証期間は商品購入後から6ヶ月です。

191218 M-T

〒577-0015

東大阪市長田3丁目8-13

TEL.06-6783-5311 (代)

FAX.06-6782-0740



株式会社 キタコ