

クリアテールレンズ SET

商品コード：809-1424100	適合車種：下記のウェッジ球仕様
※スーパーカブ 50 (FNO,AA09- ~ 1005315/ アニバーサリー ver -1100001 ~ 1100203) / ※プロ (AA07) / ※クロスカブ 50 (FNO,AA06- ~ 1099999)	
※スーパーカブ 110 (JA44- ~ 1006421/ アニバーサリー ver-1100001 ~ 1100403) / ※プロ (JA42) / ※クロスカブ 110 (FNO,JA45- ~ 1008210)	
・スーパーカブ 110/ プロ (JA07)	
※上記モデル以降は電球が口金球に変更されているため使用不可	

●この度はキタコ製品をお買い上げ頂き誠に有り難うございます。説明文を良く読んで正しい取付を行って下さい。

製品・装着について

- 当製品は、テールランプを交換する際に必要になるテールランプのセットです。(他の用途には使用しないで下さい) 装着時に必要なビス・ナット類はノーマル等の物を使用して下さい。
 - 各構成パーツの役割等が理解できない方は、絶対に無理をせず、取り付け前にお近くの専門店の担当者、または当社までお問い合わせ下さい。尚、取り付けミスによる故障・損傷等に付きましては、当社は一切責任を負いませんので予めご了承下さい。
 - 走行中の振動により、ネジ部などが緩む可能性がありますので、走行前に必ず確認し増し締め等の処置を施して下さい。
 - 電球交換の際は、同規格の物と交換して下さい。また取り付けは口金形状・向きを確認して確実に装着して下さい。規格・取り付けを誤りますと、異常加熱や欠落によりランプの破損につながります。
 - 点灯中や消灯直後は、ランプ球が非常に熱くなっておりますので触れてはいけません。また紙や布等の燃え安い物を近づけると、火災の原因となりますのでご注意ください。
 - 点灯中の電球を間近で長時間見つめると、目の痛みや視覚障害の原因となります。
 - 使用後の電球は、割らずに破棄して下さい。電球を割ると微細なガラス辺が飛散し非常に危険です。
- ### 保証について
- 製造には万全を期しておりますが、万一当社の製造上の原因による品質不良がありました場合は同様、同数の新しい製品とお取り替え、又は無償修理致しますが、それに伴う故障、破損、事故等についてのパーツ代金、整備費用の代償はご容赦下さい。
 - 当社製品の保証期間は商品購入後から6ヶ月です。

- ### 法規上の特記事項
- 道路運送法の保安基準(第二条、第三十六条、第三十七条、第三十九条、第四十二条、第六十二条)により、尾灯の灯光色は「赤色」であること。さらに車両番号の数字の表示を確認できる「白色」の番号灯を備えなければならない。(抜粋)と定められています。
 - 従って、付属の電球を右記のように加工して装着して下さい。
 - 赤色球が経年変化によって色あせた場合は、必ず新品の球に変更して下さい。
 - 取付位置は、地上からランプ中心までの距離が2メートル以下。また、車両中心線に対して対称でウインカーの内側にあること。
 - 昼間後方100メートルから点灯が確認できる(夜間後方300メートルから点灯が確認できる)こと
 - また、(第三十七条)により、赤色の後部反射器(リフレクター)を装着すること。(抜粋)が定められています。
 - 従って、リフレクターが付属されている商品については必ず使用して下さい。また、構造上リフレクターが付属されていない車種には、当社製T型リフレクターKIT(801-0800100)を必ず使用して下さい。リフレクター(赤)の装備されていない車両は公道走行出来ません。
- 上記の事項が守れない場合は、法規違反として罰せられます。**

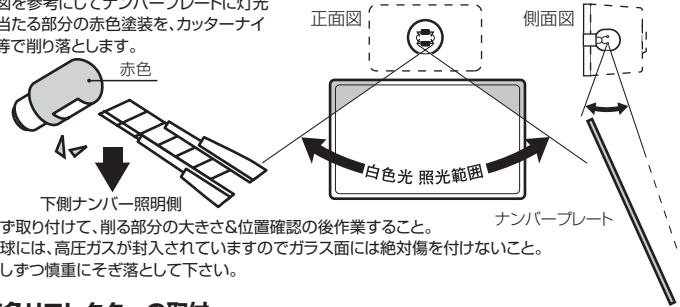
パーツ名	商品コード	個数
クリアテールレンズ	809-1424001	× 1
赤色ウェッジ球 12v-21/5w	806-0200310	× 1
リフレクター	-	× 1
両面テープ	-	× 1
リフレクターステー(カブ 110)	809-1424009	× 1

装着時の注意事項

- ※クリアレンズのテール球は必ず赤色球をご使用下さい。
- ※装着の際、球をよく脱脂してください。
- ※電球交換の際は、付属の球と同規格の物と交換して下さい。

ナンバー照明球の加工方法

下図を参考にしてナンバープレートに灯光が当たる部分の赤色塗装を、カッターナイフ等で削り落とします。



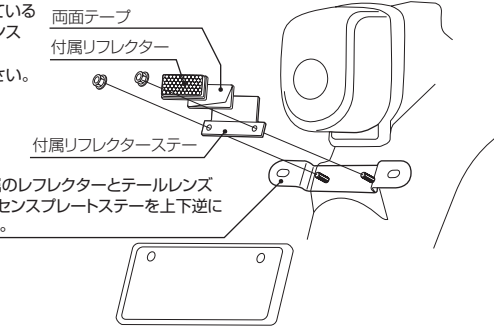
- 必ず取り付け、削る部分の大きさ&位置確認の後作業すること。
- 電球には、高圧ガスが封入されているのでガラス面には絶対傷を付けなさいこと。少しずつ慎重にそぎ落として下さい。

赤色リフレクターの取付

赤色リフレクターが付属されている場合、図を参考に必ず、ライセンスプレートステーにリフレクターステーを使用して装着して下さい。

注意!

車種、年式によっては、付属のレフレクターとテールレンズが干渉する為、純正のライセンスプレートステーを上下逆に付け替える必要があります。



〒577-0015 170703
 株式会社キタコ 東大阪市長田 3-8-13
 TEL.06-6783-5311 (代) FAX.06-6782-0740

クリアテールレンズ SET

商品コード：809-1424100	適合車種：下記のウェッジ球仕様
※スーパーカブ 50 (FNO,AA09- ~ 1005315/ アニバーサリー ver -1100001 ~ 1100203) / ※プロ (AA07) / ※クロスカブ 50 (FNO,AA06- ~ 1099999)	
※スーパーカブ 110 (JA44- ~ 1006421/ アニバーサリー ver-1100001 ~ 1100403) / ※プロ (JA42) / ※クロスカブ 110 (FNO,JA45- ~ 1008210)	
・スーパーカブ 110/ プロ (JA07)	
※上記モデル以降は電球が口金球に変更されているため使用不可	

●この度はキタコ製品をお買い上げ頂き誠に有り難うございます。説明文を良く読んで正しい取付を行って下さい。

製品・装着について

- 当製品は、テールランプを交換する際に必要になるテールランプのセットです。(他の用途には使用しないで下さい) 装着時に必要なビス・ナット類はノーマル等の物を使用して下さい。
 - 各構成パーツの役割等が理解できない方は、絶対に無理をせず、取り付け前にお近くの専門店の担当者、または当社までお問い合わせ下さい。尚、取り付けミスによる故障・損傷等に付きましては、当社は一切責任を負いませんので予めご了承下さい。
 - 走行中の振動により、ネジ部などが緩む可能性がありますので、走行前に必ず確認し増し締め等の処置を施して下さい。
 - 電球交換の際は、同規格の物と交換して下さい。また取り付けは口金形状・向きを確認して確実に装着して下さい。規格・取り付けを誤りますと、異常加熱や欠落によりランプの破損につながります。
 - 点灯中や消灯直後は、ランプ球が非常に熱くなっておりますので触れてはいけません。また紙や布等の燃え安い物を近づけると、火災の原因となりますのでご注意ください。
 - 点灯中の電球を間近で長時間見つめると、目の痛みや視覚障害の原因となります。
 - 使用後の電球は、割らずに破棄して下さい。電球を割ると微細なガラス辺が飛散し非常に危険です。
- ### 保証について
- 製造には万全を期しておりますが、万一当社の製造上の原因による品質不良がありました場合は同様、同数の新しい製品とお取り替え、又は無償修理致しますが、それに伴う故障、破損、事故等についてのパーツ代金、整備費用の代償はご容赦下さい。
 - 当社製品の保証期間は商品購入後から6ヶ月です。

- ### 法規上の特記事項
- 道路運送法の保安基準(第二条、第三十六条、第三十七条、第三十九条、第四十二条、第六十二条)により、尾灯の灯光色は「赤色」であること。さらに車両番号の数字の表示を確認できる「白色」の番号灯を備えなければならない。(抜粋)と定められています。
 - 従って、付属の電球を右記のように加工して装着して下さい。
 - 赤色球が経年変化によって色あせた場合は、必ず新品の球に変更して下さい。
 - 取付位置は、地上からランプ中心までの距離が2メートル以下。また、車両中心線に対して対称でウインカーの内側にあること。
 - 昼間後方100メートルから点灯が確認できる(夜間後方300メートルから点灯が確認できる)こと
 - また、(第三十七条)により、赤色の後部反射器(リフレクター)を装着すること。(抜粋)が定められています。
 - 従って、リフレクターが付属されている商品については必ず使用して下さい。また、構造上リフレクターが付属されていない車種には、当社製T型リフレクターKIT(801-0800100)を必ず使用して下さい。リフレクター(赤)の装備されていない車両は公道走行出来ません。
- 上記の事項が守れない場合は、法規違反として罰せられます。**

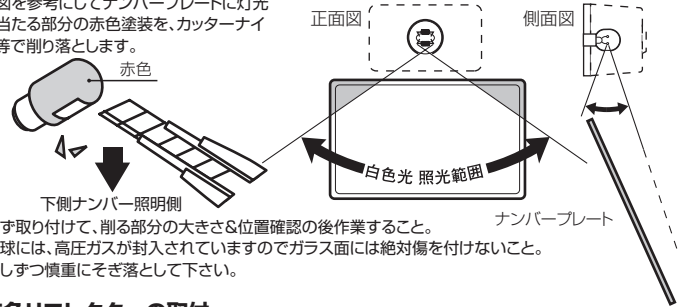
パーツ名	商品コード	個数
クリアテールレンズ	809-1424001	× 1
赤色ウェッジ球 12v-21/5w	806-0200310	× 1
リフレクター	-	× 1
両面テープ	-	× 1
リフレクターステー(カブ 110)	809-1424009	× 1

装着時の注意事項

- ※クリアレンズのテール球は必ず赤色球をご使用下さい。
- ※装着の際、球をよく脱脂してください。
- ※電球交換の際は、付属の球と同規格の物と交換して下さい。

ナンバー照明球の加工方法

下図を参考にしてナンバープレートに灯光が当たる部分の赤色塗装を、カッターナイフ等で削り落とします。



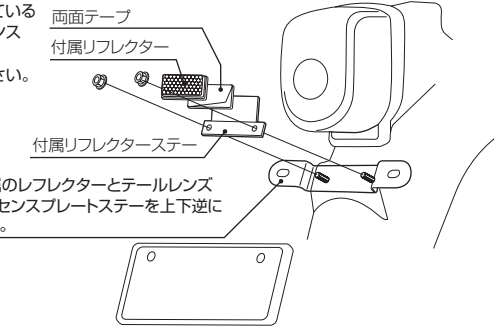
- 必ず取り付け、削る部分の大きさ&位置確認の後作業すること。
- 電球には、高圧ガスが封入されているのでガラス面には絶対傷を付けなさいこと。少しずつ慎重にそぎ落として下さい。

赤色リフレクターの取付

赤色リフレクターが付属されている場合、図を参考に必ず、ライセンスプレートステーにリフレクターステーを使用して装着して下さい。

注意!

車種、年式によっては、付属のレフレクターとテールレンズが干渉する為、純正のライセンスプレートステーを上下逆に付け替える必要があります。



〒577-0015 170703
 株式会社キタコ 東大阪市長田 3-8-13
 TEL.06-6783-5311 (代) FAX.06-6782-0740